

EDS-305/308/309/316系列

5/8/9/16口非网管型以太网交换机



- > 冗余24伏双直流电源输入
- > 电源故障和端口连接中断时可以通过继电器进行报警
- > 广播风暴保护
- > 透明传输标有VLAN记号的封包
- > 工作温度-40 ~ 75 °C (宽温型号)



1

工业以太网交换机 > EDS-305/308/309/316系列

简介

EDS-305/308/309/316系列5/8/9/16口以太网交换机给您的以太网连接提供经济的解决方案。内嵌的智能报警功能，可以帮助系统维护者监控网络的运行状况。此系列产品专为恶劣的工业环境设计，如在危险地点 (Class I, Div. 2/ ATEX)，符合FCC、UL及CE标准。EDS-305/308/309/316系

列包含了2类型号，分别是0 ~ 60 °C的一般型号和-40 ~ 75 °C的宽温型号。这两类产品各为工业应用环境中标准的和扩展的工作温度所设计，并且通过了100%的烧机测试，可以满足工业自动化控制的特殊需求，该EDS-305/308/309/316系列可以方便地安装在导轨或在一个配电箱。

规格

技术参数

标准:

IEEE 802.3适用于10BaseT

IEEE 802.3u适用于100BaseT (X) and 100BaseFX

IEEE 802.3x适用于Flow Control

处理类型: 存储和转发

流控: IEEE802.3x全双工, 背压式流控

交换机属性

MAC地址表大小: 1 K (EDS-305/308/309), 4 K (EDS-316)

封包缓冲区大小: n/a (EDS-305), 512 Kbit (EDS-308/309), 1.25 Mbit (EDS-316)

接口

光纤接口: 100BaseFX端口 (SC/ST接口)

RJ45端口: 10/100BaseT (X) 自动侦测, 全/半双工, MDI/MDI-X自适应

DIP开关: 启用/禁用广播风暴保护

LED指示灯: PWR1, PWR2, FAULT, 10/100M (TP口), 100M (光口)

报警输出: 一路继电器输出报警, 1A @ 24 VDC

光纤

	100BaseFX		
	多模	单模	单模, 80km
波长	1300 nm	1310 nm	1550 nm
最大TX	-10 dBm	0 dBm	0 dBm
最小TX	-20 dBm	-5 dBm	-5 dBm
RX灵敏度	-32 dBm	-34 dBm	-34 dBm
链路预算	12 dB	29 dB	29 dB
典型距离	5 km ^a	40 km ^c	80 km ^d
	4 km ^b		
饱和度	-6 dBm	-3 dBm	-3 dBm

a. 50/125 μm, 800 MHzkm光纤线缆

b. 62.5/125 μm, 500 MHzkm光纤线缆

c. 9/125 μm单模光纤线缆

d. 9/125 μm单模光纤线缆 (80km)

电源需求

输入电压:

EDS-305/308: 24 VDC (12 ~ 48 VDC), 双冗余输入

EDS-309: 24 VDC (12 ~ 45 VDC), 双冗余输入

EDS-316: 24 VDC (12 ~ 45 VDC), 双冗余输入

输入电流:

EDS-305: 0.13 A @ 24 V

EDS-305-M/S: 0.17 A @ 24 V

EDS-308: 0.13 A @ 24 V
 EDS-308-M/S: 0.21 A @ 24 V
 EDS-308-MM/SS: 0.26 A @ 24 V
 EDS-309-3M: 0.31 A @ 24 V
 EDS-316: 0.27 A @ 24 V
 EDS-316-M/S/MM/SS/MS: 0.44 A @ 24 V

过载电流保护:

EDS-305, EDS-305-M, EDS-305-S, EDS-308: 1.1 A
 EDS-308-M/S/MM/SS, EDS-309系列, EDS-316系列: 1.6 A

接口: 1个可插拔的6针接线端子

反接保护: 提供

机械特性

包装: 金属外壳, IP30防护

尺寸:

EDS-305/308/309系列:
 53.6 x 135 x 105 mm (2.11 x 5.31 x 4.13 in)

EDS-316系列:
 80.1 x 135 x 105 mm (3.15 x 5.31 x 4.13 in)

重量:

EDS-305/308/309系列: 630 g
 EDS-316系列: 140 g

安装: 导轨、壁挂安装 (可选套件)

工作环境

工作温度:

标准型号: 0 ~ 60 °C (32 ~ 140 °F)

宽温型号: -40 ~ 75 °C (-40 ~ 167 °F)

存储温度: -40 ~ 85 °C (-40 ~ 185 °F)

相对湿度: 5 ~ 95% (无凝露)

安规认证

Safety:

EDS-305系列: UL 508, UL 60950-1, CSA C22.2 No. 60950-1
 EDS-308/309/316系列: UL 508, UL 60950-1, CSA C22.2 No. 60950-1, EN 60950-1

Hazardous Location: UL/cUL Class I Division 2

Groups A/B/C/D, ATEX Zone 2 Ex nC IIC

EMI: FCC Part 15 Subpart B Class A, EN 55022 Class A

EMS:

EN 61000-4-2 (ESD) Level 3, EN 61000-4-3 (RS) Level 3,
 EN 61000-4-4 (EFT) Level 3, EN 61000-4-5 (Surge) Level 3,
 EN 61000-4-6 (CS) (EDS-305/308: Level 2; EDS-309/316: Level 3)

Marine: DNV, GL

Shock: IEC 60068-2-27

Freefall: IEC 60068-2-32

Vibration: IEC 60068-2-6

注: 请登陆Moxa网站, 获取最新认证信息。

MTBF (平均无故障时间):

EDS-305系列: 422, 000小时

EDS-308系列: 255, 000小时

EDS-309系列: 396, 000小时

EDS-316系列: 257, 000小时

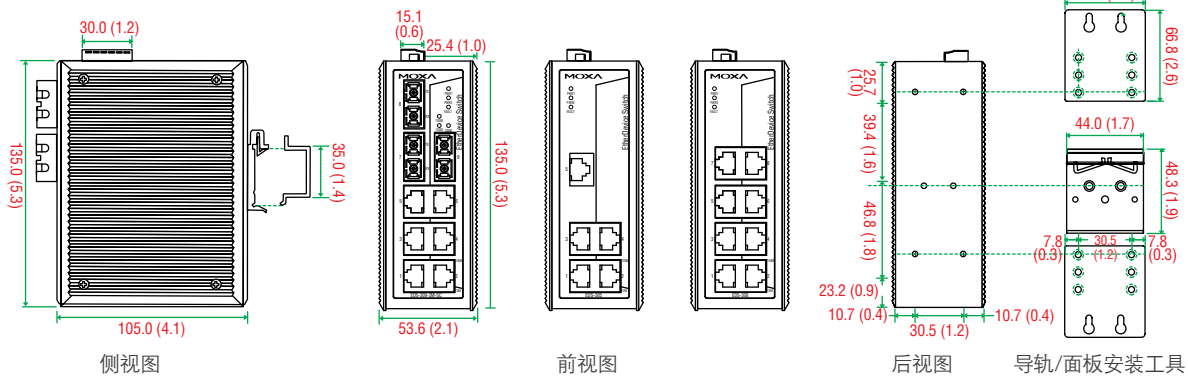
数据库: MIL-HDBK-217F, GB 25 °C

保修

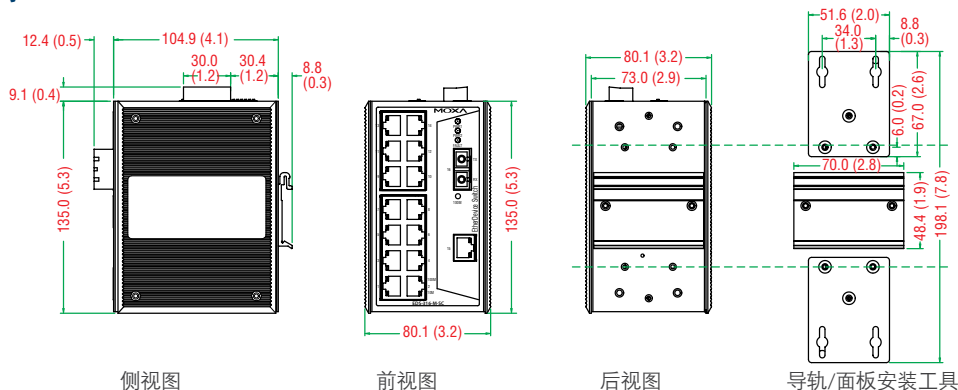
保修期: 5年

尺寸

EDS-305/308/309系列



EDS-316系列



1

工业以太网交换机 > EDS-305/308/309/316系列

订购信息

产品型号		端口				
标准型号 (0 ~ 60 °C)	宽温型号 (-40 ~ 75 °C)	10/100 BaseT (X)	100BaseFX			
			多模, SC接头	多模, ST Connector	Single-mode, SC Connector	Single-mode, SC Connector, 80 km
EDS-305系列						
EDS-305	EDS-305-T	5	-	-	-	-
EDS-305-M-SC	EDS-305-M-SC-T	4	1	-	-	-
EDS-305-M-ST	EDS-305-M-ST-T	4	-	1	-	-
EDS-305-S-SC	EDS-305-S-SC-T	4	-	-	1	-
EDS-305-S-SC-80	-	4	-	-	-	1
EDS-308系列						
EDS-308	EDS-308-T	8	-	-	-	-
EDS-308-M-SC	EDS-308-M-SC-T	7	1	-	-	-
EDS-308-MM-SC	EDS-308-MM-SC-T	6	2	-	-	-
EDS-308-MM-ST	EDS-308-MM-ST-T	6	-	2	-	-
EDS-308-S-SC	EDS-308-S-SC-T	7	-	-	1	-
EDS-308-SS-SC	EDS-308-SS-SC-T	6	-	-	2	-
EDS-308-S-SC-80	-	7	-	-	-	1
EDS-308-SS-SC-80	-	6	-	-	-	2
EDS-309系列						
EDS-309-3M-SC	EDS-309-3M-SC-T	6	3	-	-	-
EDS-309-3M-ST	EDS-309-3M-ST-T	6	-	3	-	-
EDS-316系列						
EDS-316	EDS-316-T	16	-	-	-	-
EDS-316-M-SC	EDS-316-M-SC-T	15	1	-	-	-
EDS-316-M-ST	EDS-316-M-ST-T	15	-	1	-	-
EDS-316-MM-SC	EDS-316-MM-SC-T	14	2	-	-	-
EDS-316-MM-ST	EDS-316-MM-ST-T	14	-	2	-	-
EDS-316-MS-SC	EDS-316-MS-SC-T	14	1	-	1	-
EDS-316-S-SC	EDS-316-S-SC-T	15	-	-	1	-
EDS-316-SS-SC	EDS-316-SS-SC-T	14	-	-	2	-
EDS-316-MS-SC-80	-	14	1	-	-	1
EDS-316-S-SC-80	-	15	-	-	-	1
EDS-316-SS-SC-80	-	14	-	-	-	2
EDS-316-SS-SC-40/80	-	14	-	-	1	1

可选附件 (须单独购买)

DR-4524/75-24/120-24: 45/75/120W, 24VDC导轨安装式电源

MDR-40-24/60-24: 40/60 W, 24 VDC导轨安装式电源, 工作温度-20 ~ 70 °C

WK-46: 壁挂安装套件

RK-4U: 4U高度, 19" 机架安装套件

包装清单

- EDS-305或EDS-308或EDS-309或EDS-316交换机
- 未使用端口的保护盖
- 快速安装向导 (打印版)
- 保修卡