

IKS-6726A/6728A

24+2G/24+4G口模块化网管型以太网交换机



- > 2/4口千兆和24个快速以太网口和光纤口
- > 支持Turbo Ring和Turbo Chain (自愈时间< 20 ms @ 250台交换机), RSTP/STP和MSTP*网络冗余
- > 支持TACACS+, SNMPv3, IEEE 802.1X, HTTPS和SSH, 加强网络安全性
- > 通过web browser, CLI, Telnet/Serial console, Windows utility和ABC-02-USB易于进行网络管理配置
- > 隔离的冗余电源输入, 24/48 VDC或110/220 VDC/VAC
- > 模块化设计, 支持各种传输介质
- > 工作温度: -40 ~ 75 °C



简介

IKS-6726A/6728A系列工业级机架型交换机专为工业应用而设计, 如交通控制系统和海事应用。IKS-6726A/6728A支持千兆和快速以太网骨干网络、双冗余环网和隔离的两路电源输入 (24/48 VDC或110/220 VDC/VAC), 可以提高通信稳定

性, 节省布线成本。IKS-6726A/6728A采用模块化设计, 网络规划配置更加灵活, 最多可以安装4个千兆网口和24个快速以太网口。

特征与优势

- 命令行界面 (CLI), 可快速配置主要网管功能
- IEEE 1588 PTP V2 (精密时间协议), 支持精确的网络时间同步
- DHCP Option 82, 用于以不同策略分配IP地址
- 支持用于设备管理和监控的Ethernet/IP和Modbus协议
- 兼容EtherNet/IP和PROFINET协议, 进行透明数据传输
- 支持Turbo Ring, Turbo Chain (自愈时间< 20 ms @250台交换机), RSTP/STP和MSTP网络冗余
- IGMP Snooping和GMRP过滤组播封包
- 支持Port-based VLAN, IEEE 802.1Q VLAN和GVRP协议, 简易网络规划
- 支持QoS (IEEE802.1p/1Q) 和TOS/DiffServ, 增加网络稳定性
- 采用IEEE 802.3ad, LACP优化网络带宽
- 支持TACACS+, IEEE 802.1X, SNMPv3, HTTPS和SSH, 加强网络安全性
- 支持SNMPv1/v2c/v3不同等级的网络管理协议
- 采用RMON有效提升网络监测和预测能力
- 支持基于MAC地址的端口锁定, 防止非法入侵
- 支持端口镜像功能, 便于在线调试
- 通过E-mail和继电器输出自动报告意外事件
- 自动恢复在线设备的IP地址
- 自动快速线路恢复
- 可通过网页浏览器, Telnet/Serial console, CLI和Windows utility及ABC-02-USB进行配置

规格技术参数标准

技术参数

标准:

- IEEE 802.3适用于10BaseT
- IEEE 802.3u适用于100BaseT(X) and 100BaseFX
- IEEE 802.3ab适用于1000BaseT(X)
- IEEE 802.3z适用于1000BaseX
- IEEE 802.3x适用于Flow Control
- IEEE 802.1D-2004适用于Spanning Tree Protocol
- IEEE 802.1w适用于Rapid STP
- IEEE 802.1s适用于Multiple Spanning Tree Protocol
- IEEE 802.1Q适用于VLAN Tagging

模块化机架式以太网交换机

IKS-6726A/6728A

IKS-6726A-2GTXSFP



IKS-6728A-4GTXSFP



- IEEE 802.1p适用于Class of Service
- IEEE 802.1X适用于Authentication
- IEEE 802.3ad适用于Port Trunk with LACP

协议: IGMP v1/v2, GMRP, GVRP, SNMPv1/v2c/v3, DHCP Server/Client, BootP, TFTP, SNMP, SMTP, RARP, RMON, HTTP, HTTPS, Telnet, SSH, Syslog, DHCP Option 66/67/82, EtherNet/IP, Modbus/TCP, LLDP, IEEE 1588 PTP V2, IPv6, NTP Server/Client

MIB: MIB-II, Ethernet-like MIB, P-BRIDGE MIB, Q-BRIDGE MIB, Bridge MIB, RSTP MIB, RMON MIB Group 1, 2, 3, 9

流量控制: IEEE 802.3x流量控制, 背压式流控

交换机属性

优先级队列: 4

最多可用的VLAN数: 64

VLAN ID范围: VID 1 ~ 4094

IGMP Groups: 256

MAC地址表大小: 8 K

封包缓冲区大小: 2 Mbit

接口

快速以太网口: 8口10/100Base T(X)和2个模块插槽。支持任意带有10/100BaseT(X), 100BaseFX (SC/ST接口), 或100Base SFP的8/6口模块

注: 登入Moxa官网了解IM-6700A快速以太网模块信息千兆以太网: 2或4口10/100/1000BaseT(X)或100/1000Base SFP

控制口: USB串口控制 (B类型连接头)

储存口: USB储存 (A类型连接头适用于ABC-02-USB)

系统LED指示灯: STATE, PWR1, PWR2, FAULT, MSTR/HEAD, CPLR/TAIL

报警触电: 1路继电器输出报警, 输出电流3A@30VDC或3A@240VAC

电源需求

输入电压: 24 VDC (18 ~ 36 VDC), 48 VDC (36 ~ 72 VDC), 或110/220 VAC (85 ~ 264 VAC)

输入电流: (没有安装IM-6700模块时)

- 最大0.42 A @ 24 VDC
- 最大0.22 A @ 48 VDC
- 最大0.32/0.16 A @ 110/220 VAC

过流保护: 提供

反接保护: 提供

机械特性

外壳: IP30防护等级

尺寸: 440 x 44 x 280 mm (17.32 x 1.37 x 11.02 in)

重量: 4100 g

安装方式: 19" 机架式安装

工作环境

工作温度: -40 ~ 75 °C (-40 ~ 167 °F)

储存温度: -40 ~ 85 °C (-40 ~ 185 °F)

相对湿度: 5 ~ 95% (无凝露)

安规认证

Safety: UL 60950-1, EN 60950-1

EMI: FCC Part 15 Subpart B Class A, EN 55022 Class A

EMS: EN 61000-4-2 (ESD) Level 3, EN 61000-4-3 (RS)

Level 3, EN 61000-4-4 (EFT) Level 3, EN 61000-4-5

(Surge) Level 3, EN 61000-4-6 (CS) Level 3, EN 61000-4-8, EN 61000-4-11

Rail Traffic: EN 50121-4

Shock: IEC 60068-2-27

Freefall: IEC 60068-2-32

Vibration: IEC 60068-2-6

注: 请登陆Moxa网站, 获取最新认证信息。

MTBF (平均无故障时间)

时间: 643, 945 hrs

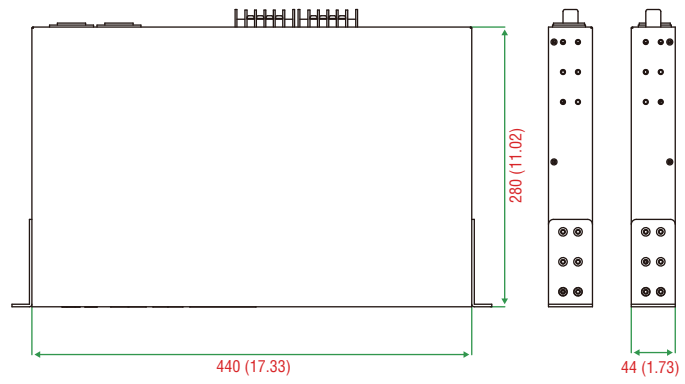
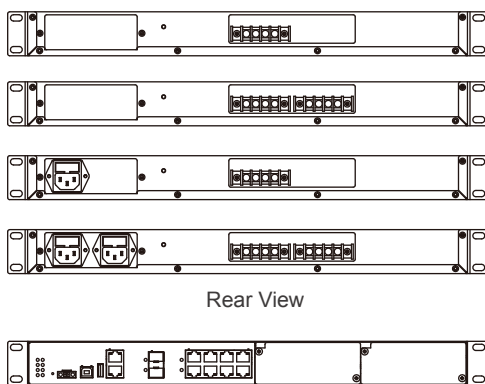
数据库: Telcordia (Bellcore), GB

保修

保修期: 5

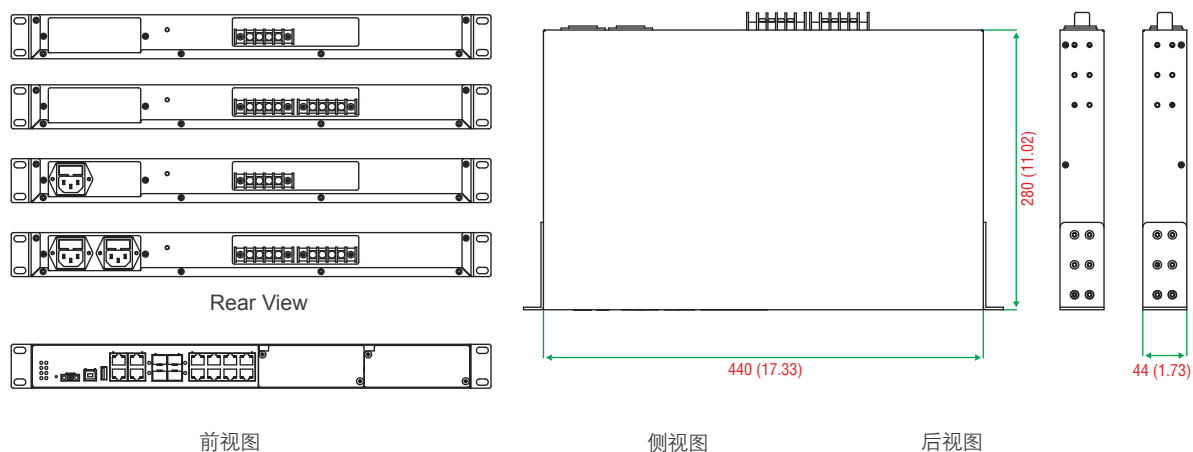
尺寸

单位: mm (英寸)



尺寸

单位: mm (英寸)



: 订购信息

步骤1: 选择以太网交换机系统

步骤2: 选择接口模块

IKS-6726A/6728A带电源

IM-6700A模块
(快速以太网)

注: IKS-6726A/6728A以太网交换机系统并不包含接口模块, 请参考Moxa官网选择IM-6700A接口模块

IKS-6726A/6728A模块化机架式以太网交换机

模块化网管型机架式以太网交换机系统, 8个固定的10/100BaseT (X) 口, 2或4个千兆Copper/SFP combo插槽和2个快速以太网插槽, 最高可配置24+4G个端口, 工作温度-40 ~ 75 °C。

可选型号	端口界面				电源供电					
	千兆以太网	快速以太网			隔离电源1			隔离电源2		
		10/100/1000 BaseT(X) 或100/1000Base-eSFP*	10/100BaseT(X)	100BaseFX	100BaseSFP*	HV (85 ~ 264 VAC)	48 VDC	24 VDC	HV (85 ~ 264 VAC)	48 VDC
前面板接线宽温型号 (-40 ~ 75 °C)										
IKS-6726A系列										
IKS-6726A-2GTXSFP-HV-T	2	最多24	最多12	最多18	1	-	-	-	-	-
IKS-6726A-2GTXSFP-HV-HV-T	2	最多24	最多12	最多18	1	-	-	1	-	-
IKS-6726A-2GTXSFP-24-T	2	最多24	最多12	最多18	-	-	1	-	-	-
IKS-6726A-2GTXSFP-24-24-T	2	最多24	最多12	最多18	-	-	1	-	-	1
IKS-6726A-2GTXSFP-48-T	2	最多24	最多12	最多18	-	1	-	-	-	-
IKS-6726A-2GTXSFP-48-48-T	2	最多24	最多12	最多18	-	1	-	-	1	-
IKS-6728A系列										
IKS-6728A-4GTXSFP-HV-T	4	最多24	最多12	最多20	1	-	-	-	-	-
IKS-6728A-4GTXSFP-HV-HV-T	4	最多24	最多12	最多20	1	-	-	1	-	-
IKS-6728A-4GTXSFP-24-T	4	最多24	最多12	最多20	-	-	1	-	-	-
IKS-6728A-4GTXSFP-24-24-T	4	最多24	最多12	最多20	-	-	1	-	-	1
IKS-6728A-4GTXSFP-48-T	4	最多24	最多12	最多20	-	1	-	-	-	-
IKS-6728A-4GTXSFP-48-48-T	4	最多24	最多12	最多20	-	1	-	-	1	-

注意: IKS-6726A/6728A系列支持100BaseSFP和100/1000BaseSFP插槽

可选附件 (须单独购买)

MXview: Moxa工业网络管理软件, 可支持50, 100, 250, 500, 1000或2000个节点**EDS-SNMP OPC Server Pro:** OPC server软件, 支持SNMP设备**ABC-02-USB:** 用于网管型交换机配置备份和恢复的工具, 工作温度0 ~ 60 °C**电源线:** 参考附录

包装清单

- IKS-6726A/6728A交换机
- AC电源线 (US版x1, EU版x1, 仅限HV模块)
- 未使用端口的保护盖
- 2个机架挂耳
- 说明文档和软件CD
- 硬件安装指南 (打印版)
- 保修卡