

TN-5305系列

EN 50155 5口IP67非网管型以太网交换机



- > 10/100BaseT(X), 4针M12 (D-coding), 全/半双工和MDI/MDI-X自适应连接
- > IP-67防护等级
- > 电源输入: 12 ~ 45 VDC, 18 ~ 30 VAC
- > 符合EN 50155标准
- > 工作温度: -40 ~ 75 °C (宽温型号)



简介

TN-5305系列是专为严苛工业应用场合而设计的IP67等级以太网交换机, 其坚固的机壳和连接头设计, 能够防尘、防水和防油。利用牢固的M12接头紧密地连接交换机, 确保您的网络设备稳定地运行, 而不需担忧外在干扰所造成的问题, 像

是交通行业常见的振动和冲击。TN-5305交换机具有不占空间的紧固设计, 适合安装于任何场合; 另外, 此系列产品也具备宽温机型 (工作温度-40 ~ 75 °C) 可供选用, 满足严苛环境的使用需求。

规格

技术参数

标准:

IEEE 802.3适用于10BaseT

IEEE 802.3u适用于100BaseT(X)

IEEE 802.3x适用于流控

处理方式: 存储和转发

流量控制: IEEE 802.3x全双工, 背压式流控

接口

M12接头: 10/100BaseT(X) 速率自动侦测, 全/半双工和MDI/MDI-X自适应

LED指示灯: Power, LNK/ACT

电源需求

输入电压:

• 24 VDC (12 ~ 45 V)

• 18 ~ 30 VAC (47 ~ 63 Hz)

注: 符合24 VDC EN 50155标准

输入电流:

• 0.12A @ 24 VDC

• 0.28A @ 24 VAC

过载电流: 1.1 A (限流)

连接方式: 1个M12插孔 (A-coding), 独立电源输入

反接保护: 提供

机械特性

外壳: 塑料外壳, IP67防护等级

尺寸: 60 x 125 x 29.6 mm (2.36 x 4.92 x 1.09 in)

重量: 250 g

安装方式: 户外安装, 导轨安装 (可选附件)

工作环境

工作温度:

标准型号: -25 ~ 60 °C (32 ~ 140 °F)

宽温型号: -40 ~ 75 °C (-40 ~ 167 °F)

储存温度: -40 ~ 85 °C (-40 ~ 185 °F)

相对湿度: 5 ~ 95% RH (无凝露)

安规认证

Safety: UL 508

EMI: FCC Part 15 Subpart B Class A, EN 55022 Class A

EMS:

EN 61000-4-2 (ESD) Level 3,

EN 61000-4-3 (RS) exceeds Level 3,

EN 61000-4-4 (EFT) Level 3,

EN 61000-4-5 (Surge) Level 3,

EN 61000-4-6 (CS) Level 2,

EN 61000-4-8,

EN 61000-4-11

Rail Traffic: (面板安装)

EN 50155, EN 50121-4 (认证中)

Shock: IEC 60068-2-27

Freefall: IEC 60068-2-32

Vibration: IEC 60068-2-6

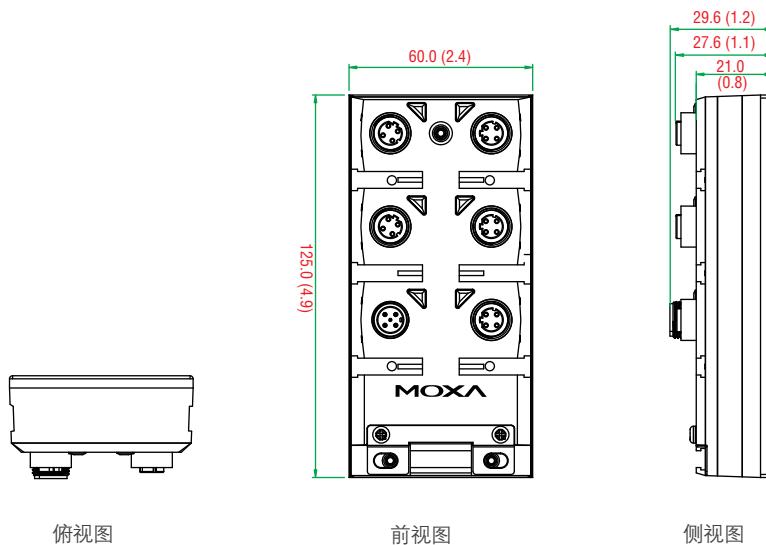
注: 请登陆Moxa网站, 获取最新认证信息。

保修

保修期: 5年

尺寸

单位: mm (英寸)



订购信息

可选型号		端口界面
标准温度 (-25 ~ 60 °C)	宽温 (-40 ~ 75 °C)	10/100BaseT(X), M12连接器
TN-5305	TN-5305-T	5

注: 防护涂层可按需求提供

可选附件 (须单独购买)

DR-4524/75-24/120-24: 45/75/120 W导轨安装24 VDC电源

电源线, M12接口, 防护帽: 请参阅第2-22页

DK-M12-305: 导轨安装工具

包装清单

- TN-5305系列交换机
- 3个未使用端口保护盖和8个端口标签
- 面板安装套件
- 硬件安装指南 (打印版)
- 保修卡