

TN-5510A/5518A系列

Preliminary

EN 50155 8+2G/16+2G口千兆以太网交换机, 最高可达8个PoE口



- > 2个千兆端口, 具备可选的旁路中继功能
- > 具备8个符合IEEE 802.3at/af PoE功能的以太网口
- > 在48 VDC供电的情况下, 每个PoE端口输出的最大功率高达30W
- > 24-100 VDC隔离式冗余电源输入
- > 符合EN 50155标准
- > 工作温度: -40 to 75 °C (宽温型号)
- > Turbo Ring, Turbo Chain (自愈时间< 20 ms @ 250 交换机), STP/RSTP/MSTP用于网络冗余



简介

ToughNet Tn-5500A系列M12网管型以太网交换机是专为铁路应用而设计的, 例如: 列车和轨旁安装。TN系列交换机采用M12及其他圆形接头实现紧密、坚固的连接, 免受震动和冲击等环节影响, 确保稳定的运行。TN-5500A系列以太网交换机提供8或16个快速以太网M12端口, 其中8个为IEEE 802.3at/af兼容的PoE(以太网供电) 端口, 并且2个在底部的端口能提供千兆以太网接口和一个可选的中继旁路功能。此系列交换机可作为电源供应设备(PSE), 且每个PoE端口能提供高达30W的电力, 为IEEE 802.3af兼容的受

电设备 (PDs), 例如IP监控摄像, 无线AP接入点和IP电话。TN-5500A系列提供24/36/48/72/96/110 VDC宽范围电源输入, 它能允许您在全球不同地点使用同样的输入电流。此外, 24-110 VDC宽范围电流输入及隔离电源增加了您系统通信的稳定性。此外, -40 to 75 °C 的操作温度及IP54防水外壳允许在恶劣环境下进行部署工作。TN-5500A系列符合EN 50155, 包含操作温度, 电源输入电压, 浪涌, ESD和振动, 使交换机能广泛适用于多种工业应用。

优势和特点

- 每台交换机总功率预算为120W, 每个PoE端口最大供电率为30W
- IPv6 Ready标志认证 (IPv6标志委员会认证)
- 卓越的EN50155兼容PoE以太网交换机, 满足铁路车辆应用
- DHCP Option 82, 用于以不同策略分配IP地址
- Turbo Ring和 Turbo Chain (自愈时间 < 20 ms @ 250 台交换机), 和STP/RSTP/MSTP 用于网络冗余
- IGMP Snooping和GMRP用于过滤多播流量
- 支持EtherNet/IP和Modbus/TCP工业以太网协议
- 支持基于端口的VLAN、IEEE802.1Q VLAN和GVRP协议, 使网络规划简单易行
- 支持QoS (IEEE 802.1p/1Q和TOS/DiffServ), 增加数据传输确定性
- IEEE 802.3ad和LACP优化带宽利用
- 支持SNMPv3、IEEE 802.1X、HTTPS和SSH, 加强网络安全
- TACACS+, SNMPv3, IEEE 802.1X, HTTPS, 和SSH来确保网络安全
- RMON 协助提升网络监控效率并提供事件预测能力
- 带宽流量管理功能避免非预期的网络状态
- 端口锁定仅允许授权的MAC地址访问
- 支持端口镜像功能, 便于在线调试
- 可通过e-mail和继电器输出自动发出事件告警
- 换线快速恢复
- 支持LLDP, 可于网管软件中自动侦测拓扑
- 可通过Web浏览器, Telnet /串口控制面板, Windows工具配置
- 循环保护防止网络循环
- 面板安装或导轨安装方式

：规格

技术参数**标准:**

IEEE 802.3适用于10BaseT
 IEEE 802.3u适用于100BaseT(X)
 IEEE 802.3ab适用于1000BaseT(X)
 IEEE 802.3x适用于Flow Control
 IEEE 802.1D-2004适用于Spanning Tree Protocol
 IEEE 802.1w适用于Rapid Spanning Tree Protocol
 IEEE 802.1s适用于Multiple Spanning Tree Protocol
 IEEE 802.1Q适用于VLAN Tagging
 IEEE 802.1p适用于Class of Service
 IEEE 802.1X适用于Authentication
 IEEE 802.3ad适用于Port Trunk with LACP
协议: IGMPv1/v2, GMRP, GVRP, SNMPv1/v2c/v3, DHCP Server/Client, DHCP Option 66/67/82, BootP, TFTP, SNTP, SMTP, RARP, RMON, HTTP, HTTPS, Telnet, SSH, Syslog, SNMP Inform, LLDP, IEEE 1588 PTP v2, IPv6, NTP Server/Client, EtherNet/IP, Modbus/TCP
MIB: MIB-II, Ethernet-like MIB, P-BRIDGE MIB, Q-BRIDGE MIB, Bridge MIB, RSTP MIB, RMON MIB Group 1, 2, 3, 9

流量控制: IEEE802.3x流控, 背压式流控

交换机属性

优先级队列: 4

VLAN最大可用数量: 64

VLAN ID范围: VID 1~4094

IGMP组: 256

接口

快速以太网: 前侧出线, M12 D-coded 4针式接头, 10/100BaseT(X)自侦测, 全/半双工模式, MDI/MDI-X自适应
千兆以太网: 下侧出线, M12 X-coded 8针式接头, 10/100/1000BaseT (X)自动协商速率, 全/半双工模式, MDI/MDI-X自适应, 支持或不支持旁路中继功能

控制台端口: M12 A-coding 5针式接头

系统LED指示灯: PWR1, PWR2, FAULT, MSTR/HEAD, CPLR/ TAIL

端口LED指示灯: 10/100M (快速以太网端口),

10/100/1000M (千兆以太网端口), PoE

报警输出: 2个M12 A-coding 5针式接头两路继电器输出报警, 电流负载能力1A @ 30VDC

电源需求**输入电压:**

WV:24-110 VDC (16.8 to 137.5 VDC)

过流保护: 提供

连接方式: M23连接器

反接保护: 提供

机械特性

外壳: 金属, IP54防护等级 (未使用的端口可选用保护盖)

尺寸:

TN-5510A无PoE系列: 185 x 180.9 x 76.0 mm (7.28 x 7.12 x 2.99 in)

TN-5518A无PoE系列: 250 x 180.9 x 76.0 mm (9.84 x 7.12 x 2.99 in)

TN-5510A-8PoE系列: 185 x 180.9 x 115 mm (7.28 x 7.12 x 4.53 in)

TN-5518A-8PoE系列: 250 x 180.9 x 115 mm (9.84 x 7.12 x 4.53 in)

安装: 面板安装, 导轨式安装 (可选安装包DK DC50131)

工作环境

操作温度: -40 ~ 75 °C (-40 ~ 167 °F)

储存湿度: -40 ~ 85 °C (-40 ~ 185 °F)

相对湿度: 5 ~ 95% (无凝露)

海拔高度: 高达2000米

注: 若需保证产品能在更高海拔使用, 请与Moxa联系

安规认证

Safety: UL/cUL 508 (认证中)

EMI: FCC Part 15 Subpart B Class A, EN 55022 Class A

EMS:

EN 61000-4-2 (ESD) Level 3

EN 61000-4-3 (RS) exceeds Level 3

EN 61000-4-4 (EFT) Level 3

EN 61000-4-5 (Surge) Level 3

EN 61000-4-6 (CS) Level 3

EN 61000-4-8

Rail Traffic: (面板安装)

EN 50155, EN 50121-4, EN 50121-3-2

Shock: IEC 61373

Freefall: IEC 60068-2-32

Vibration: IEC 61373

注: 请登录Moxa网站, 获取最新认证信息。

保修

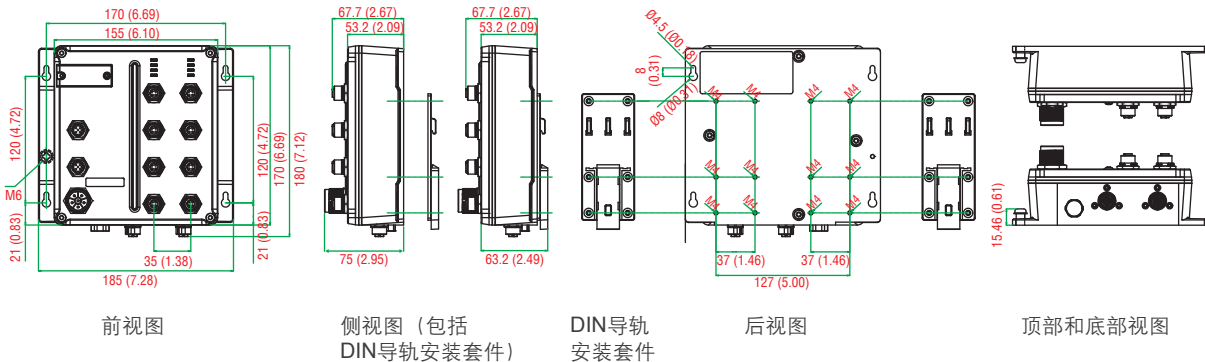
保修期: 5年

Details: See www.moxa.com/warranty

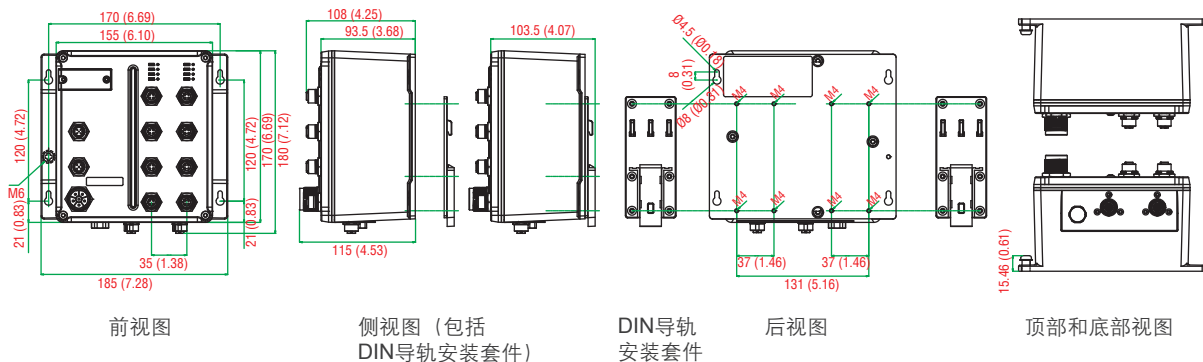
尺寸

TN-5510A non-PoE 系列

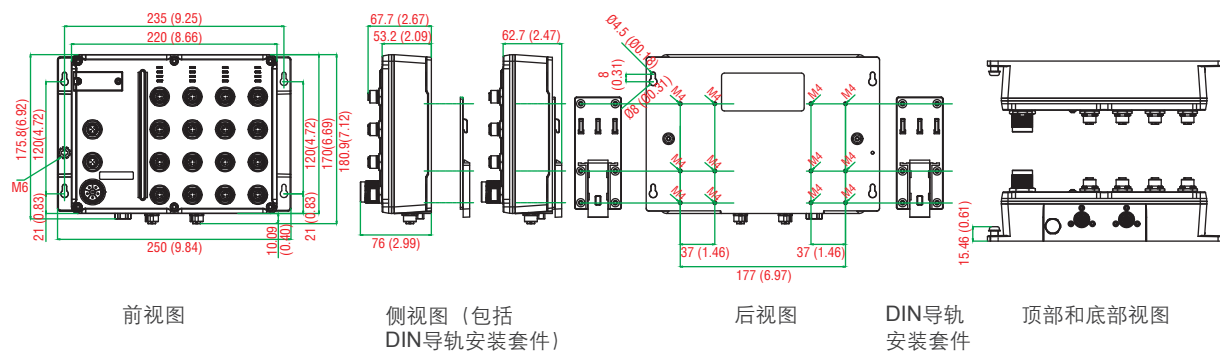
单位: mm (英寸)



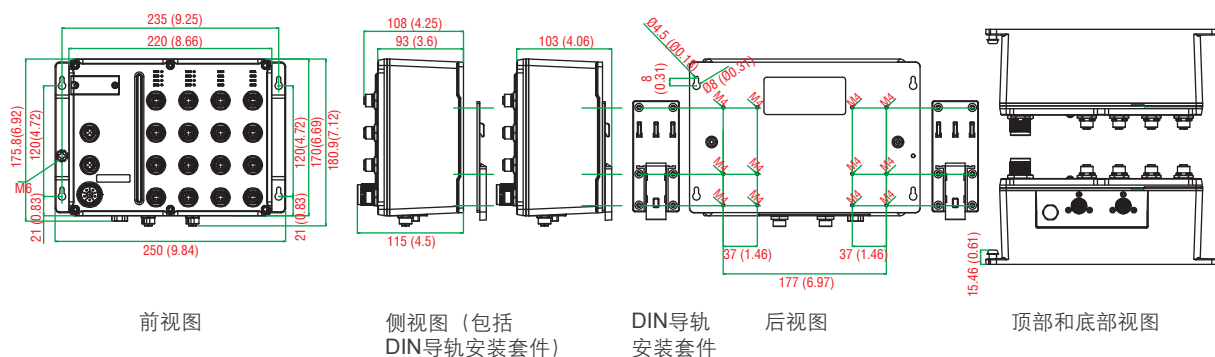
TN-5510A-8PoE 系列



TN-5518A non-PoE 系列



TN-5518A-8PoE 系列



： 订购信息

可选型号	端口界面				电源需求 WV: 24 - 110 VDC (16.8 to 137.5 VDC)	防护涂层
	前侧出线		下侧出线			
	PoE, 10/100 Base-T(X), M12接头	10/100 Base-T(X), M12接头	10/100/1000 Base-T(X), M12接头	10/100/1000 Base-T(X), M12接头, 支持旁路中继功能		
TN-5510A系列						
TN-5510A-2GTX-WV-T	-	8	2	-	双输入	-
TN-5510A-2GTX-WV-CT-T	-	8	2	-	双输入	✓
TN-5510A-2GTXBP-WV-T	-	8	-	2	双输入	-
TN-5510A-2GTXBP-WV-CT-T	-	8	-	2	双输入	✓
TN-5518A系列						
TN-5518A-2GTX-WV-T	-	16	2	-	双输入	-
TN-5518A-2GTX-WV-CT-T	-	16	2	-	双输入	✓
TN-5518A-2GTXBP-WV-T	-	16	-	2	双输入	-
TN-5518A-2GTXBP-WV-CT-T	-	16	-	2	双输入	✓
TN-5510A-8PoE系列						
TN-5510A-8PoE-2GTX-WV-T	8	-	2	-	1	-
TN-5510A-8PoE-2GTX-WV-CT-T	8	-	2	-	1	✓
TN-5510A-8PoE-2GTXBP-WV-T	8	-	-	2	1	-
TN-5510A-8PoE-2GTXBP-WV-CT-T	8	-	-	2	1	✓
TN-5518A-8PoE系列						
TN-5518A-8PoE-2GTX-WV-T	8	8	2	-	1	-
TN-5518A-8PoE-2GTX-WV-CT-T	8	8	2	-	1	✓
TN-5518A-8PoE-2GTXBP-WV-T	8	8	-	2	1	-
TN-5518A-8PoE-2GTXBP-WV-CT-T	8	8	-	2	1	✓

可选附件 (需单独购买)

电源线, M12/M23接口, 防护帽: See page 2-29

MXview: Moxa工业网络管理软件, 可支持50,100,250,500,1000或2000个节点

EDS-SNMP OPC Server Pro: OPC server软件, 能与所有SNMP设备一起工作

ABC-01-M12: TN系列配置备份和恢复工具, 用于网管型以太网交换机, 0 ~ 60 °C 工作温度

包装清单

- TN-5500A交换机
- M12到DB9控制口线缆
- 2个控制台端口和继电器端口保护盖
- 面板安装套件
- 说明文档和软件CD
- 硬件安装指南 (打印版)
- 保修卡