

# NPort<sup>®</sup> 5200A系列

## 2口RS-232/422/485串口设备联网服务器



- > 仅三步即可通过Web快速设置
- > 为串口、网口和电源线提供浪涌保护
- > COM口分组和UDP广播
- > 电源接口螺旋连接, 连接更安全
- > 双电源输入, 包括电源插孔和电源输入端子
- > 支持通用TCP和UDP操作模式



### 简介

NPort<sup>®</sup> 5200A串口设备联网服务器可让您的串口设备立刻联网, 可通过软件直接访问网络中的串口设备。NPort<sup>®</sup> 5200A

设计精简、坚固耐用, 用户友好的界面让您的串口联网解决方案稳定可靠。

### 一个绿色的串口联网解决方案

Moxa MiiNe是一颗以ARM为基础并内嵌了RAM和闪存, 既小又强大的串口联网SoC。采用了MiiNe芯片, NPort<sup>®</sup> 5200A 系列是世界上功耗最低的串口设备联网服务器。较市场上同类

产品节电可高达50%, 满足工业现场对环保的要求。



### 串口、网口和电源线提供浪涌保护

浪涌, 通常源于雷击等瞬时产生的高电压, 对电气设备会造成损伤。NPort<sup>®</sup> 5200A采用了Moxa领先的浪涌保护技术, 为串口、网口和电源线提供保护, 并通过了IEC 61000-4-5认证标

准。配备浪涌保护的串口联网解决方案, 可以让您的电气设备远离电压变化或电气噪声的干扰。



### 仅需三步, 即可通过Web快速配置

NPort<sup>®</sup> 5200A只需三步, 即可通过Web进行配置, 配置界面简洁明了。通过NPort<sup>®</sup> 5200A的Web console, 只需三个简单的步骤, 就可指导用户配置并激活所需的串口联网应用。有了

这个功能, 用户平均只需要花费30秒钟, 即可完成对NPort<sup>®</sup>的设置, 节省了大量的时间和精力。

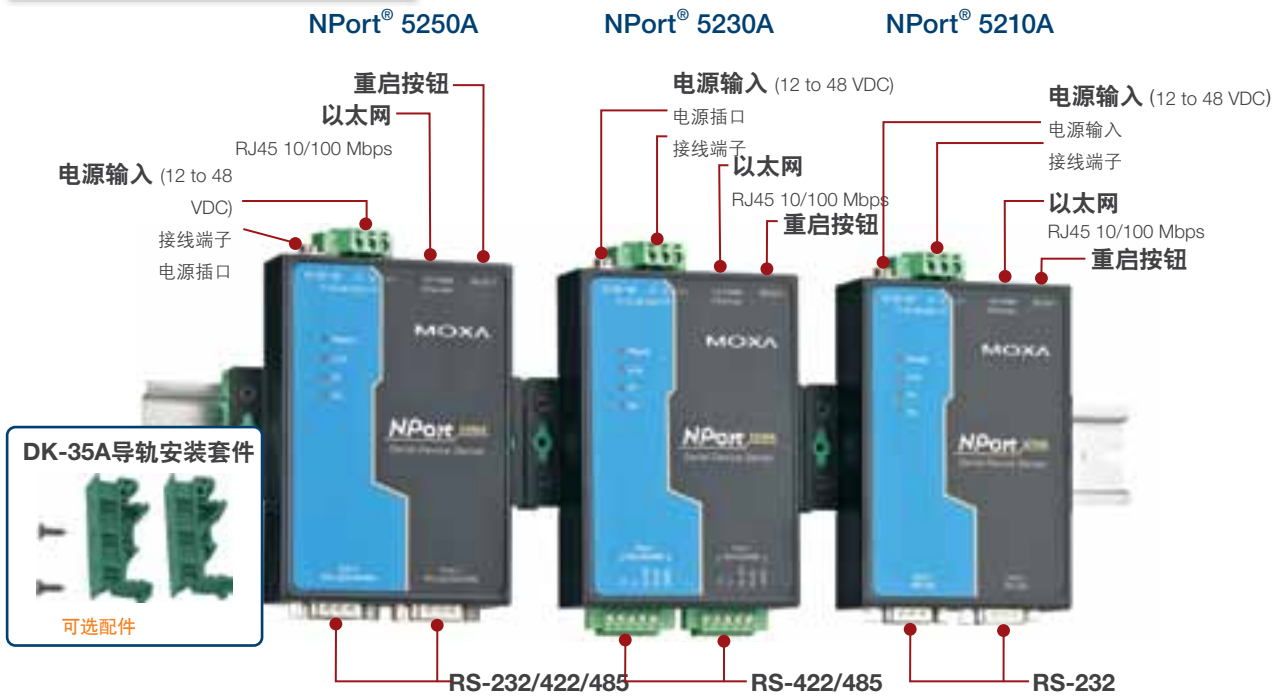


### COM口分组

NPort<sup>®</sup> 5200A的COM口分组功能, 可以创建一个COM组, 定向向多个NPort设备联网服务器的COM口传输数据, 有了

COM组您只要操作一个COM端口即可操控多个物理串口。

外观



规格

以太网

端口数量: 1  
 速率: 10/100 Mbps, 自适应MDI/MDIX  
 接头: 8针RJ45  
 电磁隔离保护: 内建1.5 KV  
 以太网线性保护: 2等级浪涌保护, EN61000-4-5

串口

端口数量: 2  
 串口类型:  
 NPort® 5210A: RS-232  
 NPort® 5230A: RS-422/485  
 NPort® 5250A: RS-232/422/485  
 接头:  
 NPort 5210A/5250A: DB9针式  
 NPort 5230A: 接线端子 (5个端子)  
 串口保护: 全信号15 KV ESD保护, EN 61000-4-5 (Surge) Level 1  
 RS-485数据流向控制: ADDC® (数据流向自动控制功能)  
 RS-485上拉/下拉电阻: 1 KΩ, 150 KΩ

串口通讯参数

数据位: 5, 6, 7, 8  
 停止位: 1, 1.5, 2  
 校验位: None, Even, Odd, Space, Mark  
 流量控制: RTS/CTS and DTR/DSR (仅RS-232), XON/XOFF  
 波特率: 50 bps ~ 921.6 Kbps

串口信号

RS-232: TxD, RxD, RTS, CTS, DTR, DSR, DCD, GND  
 RS-422: Tx+, Tx-, Rx+, Rx-, GND  
 RS-485-4w: Tx+, Tx-, Rx+, Rx-, GND  
 RS-485-2w: Data+, Data-, GND

软件

网络协议: ICMP, IP, TCP, UDP, DHCP, BOOTP, Telnet, DNS, SNMP V1, HTTP, SMTP, IGMP V1/2  
 配置方式: Web Console (with new Quick Setup), Serial Console (NPort 5210A/5250A only), Telnet Console, Windows Utility

Windows Real COM驱动: Windows 95/98/ME/NT/2000, Windows XP/2003/Vista/2008/7 x86/x64  
 Fixed TTY驱动: SCO Unix, SCO OpenServer, UnixWare 7, UnixWare 2.1, SVR 4.2, QNX 4.25, QNX 6, Solaris 10, FreeBSD, AIX 5.x, HP-UX 11i, Mac 10.3  
 Linux Real TTY驱动: Linux kernel 2.4.x, 2.6.x, 3.0.x

机械特性

外壳: 金属  
 重量: 340 g  
 尺寸:  
 无挂耳: 77 x 111 x 26 mm (3.03 x 4.37 x 1.02 in)  
 有挂耳: 100 x 111 x 26 mm (3.94 x 4.37 x 1.02 in)

工作环境

工作温度:  
 标准型号: 0 ~ 60 °C (32 ~ 140 °F)  
 宽温型号: -40 ~ 75 °C (-40 ~ 167 °F)  
 存储温度: -40 ~ 75 °C (-40 ~ 167 °F)  
 工作湿度: 5 ~ 95% (无凝露)

电源要求

输入电压: 12 ~ 48 VDC  
 功耗: 119 mA @ 12V, 65 mA @ 24V

安规认证

Safety: UL 60950-1, EN 60950-1  
 EMC: CE, FCC  
 EMI: EN 55022 Class A, FCC Part 15 Subpart B Class A  
 EMS: EN 55024

Power Line Protection:

EN 61000-4-4 (EFT) Level 2,  
 EN 61000-4-5 (Surge) Level 3

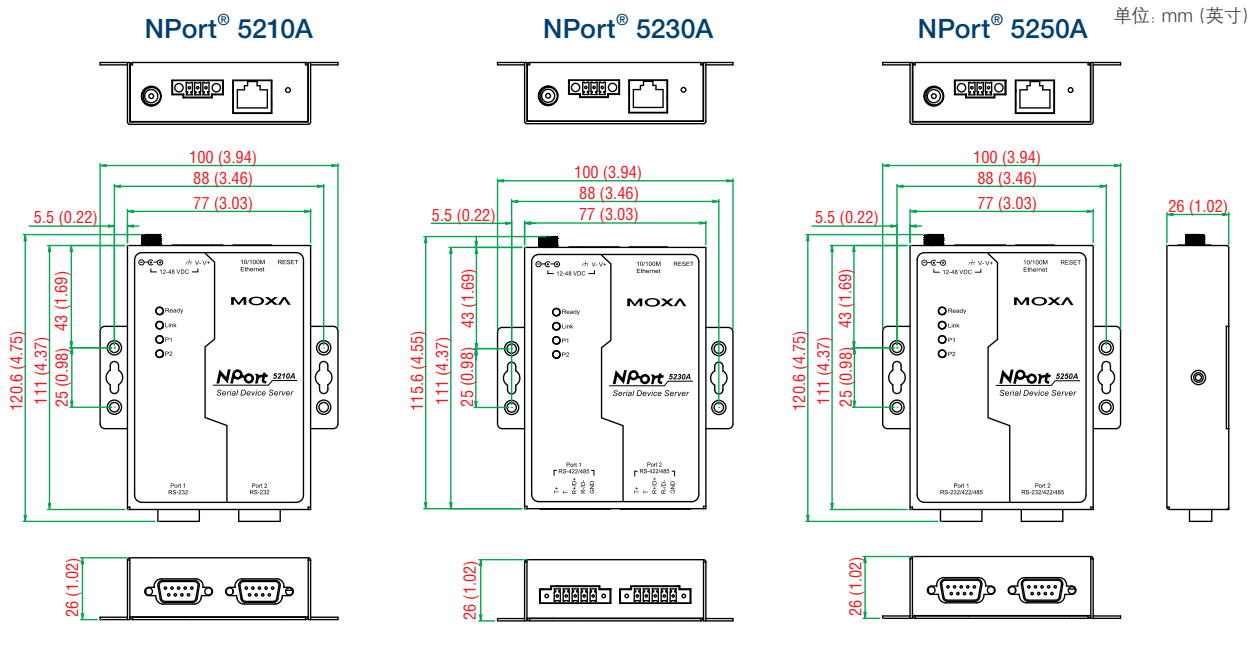
可靠性

自动重启触发器: 内建WDT (看门狗定时器)  
 MTBF (平均故障间隔时间): 847,750小时

保修

保修期: 5年

尺寸



针脚定义

NPort® 5250A (RS-232/422/485)

PIN	RS-232	RS-422/485-4w	RS-485-2w
1	DCD	TxD-(A)	-
2	RxD	TxD+(B)	-
3	TxD	RxD+(B)	Data+(B)
4	DTR	RxD-(A)	Data-(A)
5	GND	GND	GND
6	DSR	-	-
7	RTS	-	-
8	CTS	-	-

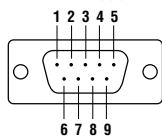
NPort® 5230A (RS-422/485)

PIN	RS-422/485-4w	RS-485-2w
1	TxD+(B)	-
2	TxD-(A)	-
3	RxD+(B)	Data+(B)
4	RxD-(A)	Data-(A)
5	GND	GND

NPort® 5210A (RS-232)

PIN	RS-232
1	DCD
2	RxD
3	TxD
4	DTR
5	GND
6	DSR
7	RTS
8	CTS

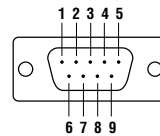
DB9针式接头



5-contact terminal block



DB9针式接头



订购信息

可选型号

- NPort 5210A:** 2口RS-232串口设备联网服务器, 0 ~ 60 °C工作温度
- NPort 5230A:** 2口RS-422/485串口设备联网服务器, 0 ~ 60 °C工作温度
- NPort 5250A:** 2口RS-232/422/485串口设备联网服务器, 0 ~ 60 °C工作温度
- NPort 5210A-T:** 2口RS-232串口设备联网服务器, -40 ~ 75 °C工作温度
- NPort 5230A-T:** 2口RS-422/485串口设备联网服务器, -40 ~ 75 °C工作温度
- NPort 5250A-T:** 2口RS-232/422/485串口设备联网服务器, -40 ~ 75 °C工作温度

可选附件 (可单独购买)

- DK-35A:** 35 mm导轨安装工具
- PWR-12150-USJP-SA-T:** 100 ~ 240 VAC输入, 12 VDC/1.5A输出, -40 ~ 75 °C, 螺丝型, US/JP制式
- PWR-12150-EU-SA-T:** 100 ~ 240 VAC输入, 12 VDC/1.5A输出, -40 ~ 75 °C, 螺丝型, EU制式
- PWR-12150-UK-SA-T:** 100 ~ 240 VAC输入, 12 VDC/1.5A输出, -40 ~ 75 °C, 螺丝型, UK制式
- PWR-12150-CN-SA-T:** 100 ~ 240 VAC输入, 12 VDC/1.5A输出, -40 ~ 75 °C, 螺丝型, CN制式
- PWR-12150-AU-SA-T:** 100 ~ 240 VAC输入, 12 VDC/1.5A输出, -40 ~ 75 °C, 螺丝型, AU制式

包装清单

- NPort 5200A系列串口联网服务器
- 电源适配器 (仅适用于非宽温产品)
- 软件光盘及文档
- 快速安装指南 (印刷版)
- 保修卡