

CP-118U/138U

8口RS-232/422/485 Universal PCI多串口卡



PCComm Lite



- > 效能最高超过700 Kpbs的数据吞吐量
- > 串口通信速率可达921.6 Kbps
- > 128位FIFO和芯片集成的H/W, S/W流控
- > 通用的PCI可兼容3.3/5V PCI和PCI-X
- > 驱动支持Windows (7 x86/x64, XP/2003/Vista/2008 x86/x64, 2000/9X/ME/NT), Windows CE 5.0/6.0, Windows XP Embedded, DOS, Linux 2.4, Linux 2.6 (x86/x64), FreeBSD 4/5, QNX 6, SCO Open Server 5/6, UnixWare 7, Solaris 10 x86/x64
- > 提供板载LED显示灯和管理软件
- > 板载15 KV ESD保护
- > 提供-40 ~ 85 °C宽温产品



简介

CP-118U和CP-138U是一款聪明型8口Universal PCI多串口卡, 是为POS和ATM应用而设计的, 可以用于工业自动化系统制造和系统集成商。可以兼容任何主流操作系统, CP-118U的8个RS-232/422/485串口和CP-138U的8个RS-422/485串口

的每个端口数据速率高达921.6Kbps, 提供全调制解调器控制信号, 确保与外围串口设备的兼容性。另外, CP-118U和CP-138U可以在3.3 V和5 V PCI总线下工作, 使多串口卡可以安装在任何可用的PC或服务器中。

支持Windows和Linux操作系统驱动

Moxa相当关注当今操作系统的发展趋势, 因此可以及时为产品开发符合主流操作系统的驱动程序。CP-118U和CP-138U

的Windows COM和Linux/Unix TTY驱动通过了可靠、严格的测试。此外还支持其他嵌入式操作系统驱动, 如Windows XP embedded和WEPOS。

规格

硬件

通讯控制器: MU860 (兼容16C550C)

总线: 32位Universal PCI

连接头: DB62孔式

串口

串口数量: 8

串口标准:

CP-118U: RS-232/422/485

CP-138U: RS-422/485

最大板载数: 4

线性保护

ESD保护: 板载15 KV

性能

波特率: 50 bps ~ 921.6 Kbps

串口通讯参数

数据位: 5, 6, 7, 8

停止位: 1, 1.5, 2

校验位: None, Even, Odd, Space, Mark

流量控制: RTS/CTS, XON/XOFF

I/O地址: 由BIOS分配

IRQ: 由BIOS分配

串口信号

RS-232: TxD, RxD, RTS, CTS, DTR, DSR, DCD, GND

RS-422: TxD+ (B), TxD- (A), RxD+ (B), RxD- (A), GND

RS-485-4w: TxD+ (B), TxD- (A), RxD+ (B), RxD- (A), GND

RS-485-2w: Data+ (B), Data- (A), GND

驱动支持

操作系统: Windows 9X/ME/NT/2000, Windows XP/2003/

Vista/2008/7 x86/x64, Windows CE 5.0/6.0, Windows XP Embedded, DOS, Linux 2.4, Linux 2.6 x86/x64, FreeBSD 4/5, QNX 6, SCO Open Server 5/6, Unix Ware 7, Solaris 10 x86/x64

注: 最新的驱动程序的支持信息请登陆Moxa的网站查询。

机械特性

尺寸: 82 x 135 mm (3.22 x 5.31 in)

工作环境

工作温度:

标准型号: 0 ~ 55 °C (32 ~ 131 °F)

宽温型号: -40 ~ 85 °C (-40 ~ 185 °F)

存储温度: -40 ~ 85 °C (-40 ~ 185 °F)

相对湿度: 5 ~ 95% (无凝露)

安规认证

EMC: CE, FCC

EMI: EN 55022, EN 61000-3-2, EN 61000-3-3, FCC Part 15 Subpart B Class B

EMS: EN 55024, IEC 61000-4-2, IEC 61000-4-3, IEC 61000-4-4, IEC 61000-4-5, IEC 61000-4-6, IEC 61000-4-8, IEC 61000-4-11 (DIPS)

Green Product: RoHS, CRoHS, WEEE

MTBF (平均无故障时间): 1,147,210小时

数据库: Telcordia (Bellcore), GB

电源需求

电源功耗:

CP-118U: 240 mA @ +5 V (RS-232), 300 mA @ +5 V (RS-422)

CP-138U: 135 mA @ +5V (RS-422)

保修

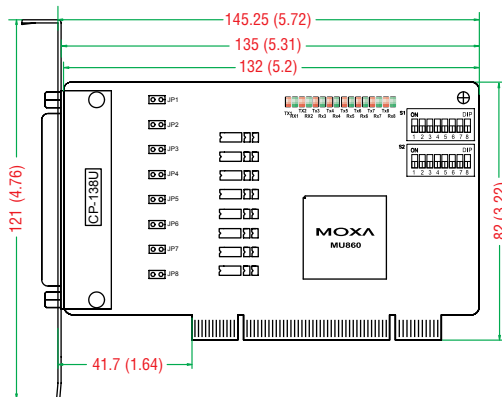
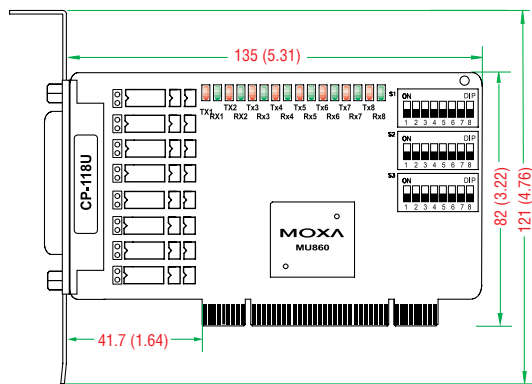
保修期: 5年

尺寸

CP-118U

CP-138U

单位: mm (英寸)



订购信息

可选型号

CP-118U: 8口RS-232/422/485 Universal PCI多串口卡, 0 ~ 55 °C工作温度

CP-138U: 8口RS-422/485 Universal PCI多串口卡, 0 ~ 55 °C工作温度

CP-118U-T: 8口RS-232/422/485 Universal PCI多串口卡, -40 ~ 85 °C工作温度

CP-138U-T: 8口RS-422/485 Universal PCI多串口卡, -40 ~ 85 °C工作温度

包装清单

- CP-118U或CP-138U多串口卡
- 软件光盘及文档
- 快速安装指南 (打印版)
- 产品保修卡

可选附件 (须单独购买)

OPT8-M9

DB9针式 x 8 (150 cm线)



CBL-M62M9x8-100 (OPT8D)

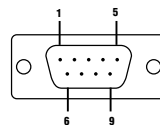
DB9针式 x 8 (100 cm线)



PIN	RS-232
1	DCD
2	RxD
3	TxD
4	DTR

PIN	RS-232
5	GND
6	DSR
7	RTS
8	CTS

DB9针式



OPT8B

DB25针式 x 8 (150 cm线)



CBL-M62M25x8-100 (OPT8C)

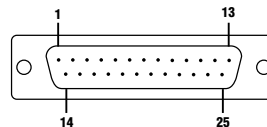
DB25针式 x 8 (100 cm线)



PIN	RS-232
2	TxD
3	RxD
4	RTS
5	CTS

PIN	RS-232
6	DSR
7	GND
8	DCD
20	DTR

DB25针式



OPT8A

DB25孔式 x 8 (150 cm线)



OPT8S

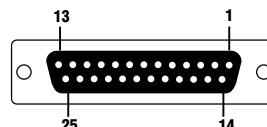
DB25孔式 x 8 (150 cm线)
25 KV ESD 保护



PIN	RS-232
2	RxD
3	TxD
4	CTS
5	RTS

PIN	RS-232
6	DTR
7	GND
8	DCD
20	DSR

DB25孔式



OPT8-RJ45

8针RJ45 x 8 (30 cm线)



PIN	RS-232
1	DSR
2	RTS
3	GND
4	TxD

PIN	RS-232
5	RxD
6	DCD
7	CTS
8	DTR

8线 RJ45

