

TCC-82

带4路光电隔离保护的端口供电型RS-232光电隔离保护器



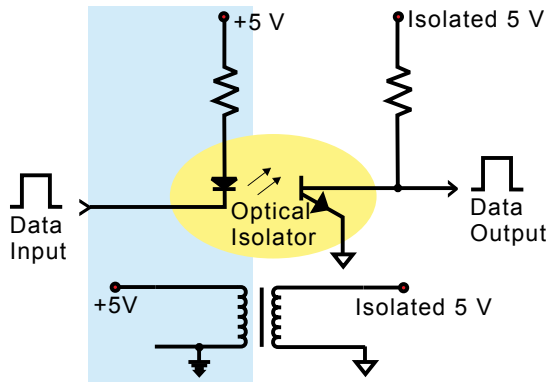
- > 提供长达1分钟的4路信号4 KV RMS光电隔离保护
- > 串口取电或外部供电
- > 1.5KV ESD保护
- > 波特率自测
- > 体积小巧



简介

TCC-82光电隔离保护器对两个RS-232设备之间的数据通讯提供光电隔离保护。该产品结构小巧，通过光电隔离的方式连接两端的设备，可有效地避免设备由于雷击、瞬时高压和接地环流造成的器件损坏。内建的光耦元件经过测试可以承受长达1分钟的4 KV rms高压冲击。因此，TCC-82的设计除达到了数据传输的要求之外，还满足了工业自动化和医疗行业更高的要求。

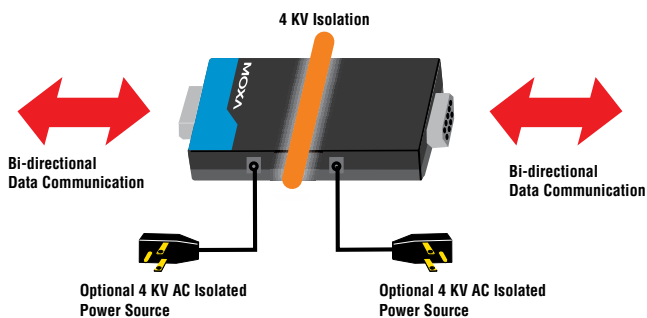
另外，该产品保护TxD和RxD数据线，也保护与连接器中的RTS/CTS握手信号的4条隔离通道，完整的保护您的RS-232应用。



无需外接电源

TCC-82可以直接从串口设备上获取电源，无论信号高低TCC-82可以通过TXD, RTS, DTR等信号线取电，省去了需外接电源的必要。当某些应用没有使用握手信号、串口线缆过长或串口供电不足时，建议使用USB或5-12VDC电源适配器供电。

由于是两组独立电源供电，可选择一侧使用串口供电，另一侧使用外部供电。在安装TCC-82时，我们建议连接所有的输出信号，让设备可以从这些信号线上取电。如果再应用中需要使用4KV光电隔离功能，那在选择外接电源时要特别注意。目前市场上大多数商用电源适配器只提供1500VAC比较初级的光电隔离功能。TCC-82使用两路外接电源，必须是两路独立电源，才可具备足够的隔离保护。



规格

串口通讯

接口: 针式DP9和孔式DB9

波特率: 50 bps ~ 921.6 Kbps

信号:

RS-232: TxD, RxD, RTS, CTS, GND

(内部回路: DTR ~ DSR和DCD)

ESD保护: 全信号15 KV

光电隔离保护: 1分钟4 KV

机械特性

外壳: ABS

尺寸: 42 x 80 x 23.6 mm (1.65 x 3.15 x 0.93 in)

重量: 60 ± 5 g

工作环境

工作温度: 0 ~ 60 °C (32 ~ 140 °F)

存储温度: -20 ~ 75 °C (-4 ~ 167 °F)

相对湿度: 5 ~ 95% (无凝露)

电源需求

电源输入接口: RS-232口 (TxD, RTS, DTR) 或电源输入插孔

输入电压: 5 ~ 12 VDC

电源功耗: 20 mA @ 5 V

安规认证

Safety: UL 60950-1

EMC: CE, FCC

EMI: FCC Part 15 Subpart B Class B

EMS:

EN 61000-4-2 (ESD) Level 2,

EN 61000-4-3 (RS) Level 2,

EN 61000-4-4 (EFT) Level 2,

EN 61000-4-5 (Surge) Level 2,

EN 61000-4-6 (CS) Level 2,

EN 61000-4-8 (SFMF) Level 1

Green Product: RoHS, CRoHS, WEEE

MTBF (平均无故障时间): 959,780小时

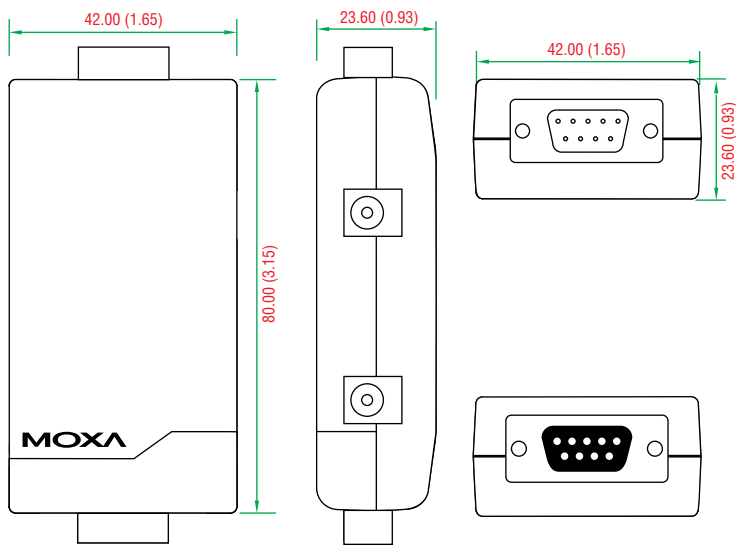
数据库: MIL-HDBK-217F

保修

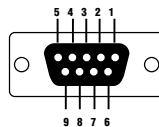
保修期: 5年

尺寸

单位: mm (英寸)

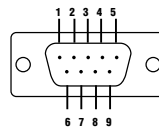


DB9孔式接口



PIN	RS-232
1	DCD
2	TxD
3	RxD
4	DSR
5	GND
6	DTR
7	CTS
8	RTS

DB9孔式接口



PIN	RS-232
1	DCD
2	RxD
3	TxD
4	DTR
5	GND
6	DSR
7	RTS
8	CTS

订购信息

可选型号

TCC-82: 串口供电RS-232光电隔离保护器, 带4 KV光电隔离和15 KV ESD保护

可选附件 (须单独购买)

电源适配器: 见附录A

CBL-F9M9-20: 针式DB9到孔式RS-232连接线 (20 cm)

包装清单

- TCC-82 RS-232转换器
- USB电源线 (50 cm) x 2
- 快速安装指南 (打印版)
- 保修卡