

# AWK-4131A系列

## 工业IEEE 802.11n IP68无线AP/网桥/客户端



- > 支持IEEE 802.11a/b/g/n AP/网桥/客户端
- > Turbo Roaming技术实现无缝漫游
- > AeroLink Protection技术实现完全冗余
- > 集成天线与电源隔离
- > 工作温度范围为-40到75°C
- > IP68防护等级, 适于户外应用



### 介绍

AWK-4131A IP68户外工业AP/网桥/客户端支持802.11n技术, 使2X2 MIMO通信的净数据速率达到300Mbps, 满足了人们对更快数据传输速度的需求。AWK-4131A符合含工作温度、输入电源电压、电涌、ESD与振动在内的工业标准与许可。2个冗余直流输入电源提高了供电的可靠性, 同时AWK-4131A还可通过PoE供电, 从而简化部署。AWK-4131A可在2.4或5GHz频道运行并且可以与现有的802.11a/b/g部署实现兼容。

#### 先进的802.11n工业无线解决方案

- 802.11a/b/g/n兼容AP/桥接/客户端, 实现灵活部署
- 软件优化实现外部高增益天线下的长距离 (LoS, 1 km) 的无线通信
- 最高100个客户端关联, 经测定可容纳60个并行客户端通信 (AP模式)
- 支持DFS通道, 使得5GHz的信道选择范围更广, 可以有效避开现有无线结构与干扰 (暂未推出, 2016年2季度面世)

#### 先进的无线技术

- 客户端上的Turbo Roaming技术实现无缝漫游, 可使AP间漫游恢复时间低于150ms (客户端模式)
- 支持AeroLink Protection, 在AP与客户端之间建立冗余无线连接 (恢复时间低于300ms) (客户端模式)

#### 工业级强度

- 集成天线与电源隔离的设计具有500V的绝缘保护功能, 防止外部电源干扰。
- IP68防护等级金属外壳, 能够适应户外天气。
- -40到75°C的超宽工作温度范围, 确保在极端环境中无线通信情况良好。

### 规格

#### 无线局域网接口

##### 标准:

IEEE 802.11a/b/g/n for Wireless LAN  
 IEEE 802.11i for Wireless Security  
 IEEE 802.3 for 10BaseT  
 IEEE 802.3u for 100BaseT(X)  
 IEEE 802.3ab for 1000BaseT  
 IEEE 802.3af for Power-over-Ethernet  
 IEEE 802.1D for Spanning Tree Protocol  
 IEEE 802.1w for Rapid STP  
 IEEE 802.1Q for VLAN

##### 扩频调制与速率 (典型产品):

- DSSS with DBPSK, DQPSK, CCK
- OFDM with BPSK, QPSK, 16QAM, 64QAM
- 802.11b: CCK @ 11/5.5 Mbps, DQPSK @ 2 Mbps, DBPSK @ 11 Mbps
- 802.11a/g: 64QAM @ 54/48 Mbps, 16QAM @ 36/24 Mbps, QPSK @ 18/12 Mbps, BPSK @ 9/6 Mbps
- 802.11n: 64QAM @ 300 bps to BPSK @ 6.5 Mbps (multiple rates supported)

#### 工作频道 (central frequency):

##### US:

2.412 to 2.462 GHz (11 channels)  
 5.180 to 5.240 (4 channels)  
 5.260 to 5.320 (4 channels)\*  
 5.500 to 5.700 GHz (8 channels - excludes 5.600 to 5.640 GHz)\*  
 5.745 to 5.825 GHz (5 channels)

##### EU:

2.412 to 2.472 GHz (13 channels)  
 5.180 to 5.240 (4 channels)  
 5.260 to 5.320 (4 channels)\*  
 5.500 to 5.700 GHz (11 channels)\*

##### JP:

2.412 to 2.484 GHz (14 channels)  
 5.180 to 5.240 (4 channels)  
 5.260 to 5.320 (4 channels)\*  
 5.500 to 5.700 GHz (11 channels)\*

\*正在进行验证。DFS信道将会在2016年第二季提供, 可透过软件升级得到

**安全:**

- SSID广播开闭功能
- 基于MAC/IP/ 协议/ 端口过滤的防火墙技术
- 64-bit and 128-bit WEP encryption, WPA/WPA2-Personal and Enterprise (IEEE 802.1X/RADIUS, TKIP and AES)

**数据速率:**

802.11b: 1, 2, 5.5, 11-Mbps  
 802.11a/g: 6, 9, 12, 18, 24, 36, 48, 54-Mbps  
 802.11n: 6.5 to 300 Mbps (multiple rates supported)

**TX发射功率:**

802.11b:  
 Typ. 26±1.5 dBm @ 1 Mbps, Typ. 26±1.5 dBm @ 2 Mbps,  
 Typ. 26±1.5 dBm @ 5.5 Mbps, Typ. 25±1.5 dBm @ 11 Mbps  
 802.11g:  
 Typ. 24±1.5 dBm @ 6 to 24 Mbps, Typ. 22±1.5 dBm @ 36 Mbps,  
 Typ. 20±1.5 dBm @ 48 Mbps, Typ. 18±1.5 dBm @ 54 Mbps  
 802.11n (2.4 GHz):  
 Typ. 23±1.5 dBm @ MCS0/8 20 MHz, Typ. 17±1.5 dBm @ MCS7/15 20 MHz  
 Typ. 23±1.5 dBm @ MCS0/8 40 MHz, Typ. 17±1.5 dBm @ MCS7/15 40 MHz  
 802.11a:  
 Typ. 23±1.5 dBm @ 6 to 24 Mbps, Typ. 21±1.5 dBm @ 36 Mbps,  
 Typ. 20±1.5 dBm @ 48 Mbps, Typ. 18±1.5 dBm @ 54 Mbps  
 802.11n (5 GHz):  
 Typ. 23±1.5 dBm @ MCS0/8 20 MHz, Typ. 18±1.5 dBm @ MCS7/15 20 MHz  
 Typ. 23±1.5 dBm @ MCS0/8 40 MHz, Typ. 18±1.5 dBm @ MCS7/15 40 MHz

**TX发射功率MIMO:**

802.11a/n (20/40 MHz):  
 MCS15 20 MHz: Typ. 13 dBm (± 1.5 dBm)  
 MCS15 40 MHz: Typ. 12 dBm (± 1.5 dBm)  
 802.11g/n (20 MHz):  
 MCS15 20 MHz: Typ. 14 dBm (± 1.5 dBm)

**RX灵敏度:**

802.11b:  
 -93 dBm @ 1 Mbps, -93 dBm @ 2 Mbps,  
 -93 dBm @ 5.5 Mbps, -88 dBm @ 11 Mbps  
 802.11g:  
 -88 dBm @ 6 Mbps, -88 dBm @ 9 Mbps,  
 -85 dBm @ 12 Mbps, -85 dBm @ 18 Mbps,  
 -85 dBm @ 24 Mbps, -82 dBm @ 36 Mbps,  
 -78 dBm @ 48 Mbps, -74 dBm @ 54 Mbps  
 802.11n (2.4 GHz):  
 -70 dBm @ MCS7 20 MHz, -69 dBm @ MCS15 20 MHz  
 -67 dBm @ MCS7 40MHz, -67 dBm @ MCS15 40 MHz  
 802.11a:  
 -90 dBm @ 6 Mbps, -88 dBm @ 9 Mbps,  
 -85 dBm @ 12 Mbps, -85 dBm @ 18 Mbps,  
 -81 dBm @ 24 Mbps, -78 dBm @ 36 Mbps,  
 -78 dBm @ 48 Mbps, -72 dBm @ 54 Mbps  
 802.11n (5 GHz):  
 -69 dBm @ MCS7 20MHz, -71 dBm @ MCS15 20 MHz  
 -66 dBm @ MCS7 40MHz, -68 dBm @ MCS15 40 MHz

**协议**

一般协议支持: Proxy ARP, DNS, HTTP, HTTPS, IP, ICMP, SNMP, TCP, UDP, RADIUS, SNMP, PPPoE, DHCP, VLAN, STP/RSTP

**接口**

默认天线: 2个双频全向天线, 5 dBi at 2.4 GHz, 2 dBi at 5 GHz, N-type (male)

扩展天线连接: N-type (female)

**RJ45端口:** 1, 10/100BaseT(X), auto negotiation speed, F/H duplex mode, and auto MDI/MDI-X connection

**Console端口:** RS-232 (RJ45防水接口)

**Reset:**有

**LED指示灯:** PWR, FAULT, STATE, WLAN, LAN

**报警触头(数字输出方式, M12连接器):** 1个继电器输出, 负载能力1A @ 24 VDC

**数字输入(M12连接器):** 2个共地隔离输入

- 状态“1”: +13 ~ +30 V
- 状态“0”: +3 ~ -30V
- 最大输入电流: 8 mA

**机械特性**

外壳: IP68防护等级, 金属材料

重量: 1.4 kg

尺寸: 224 x 148 x 67 mm (8.82 x 5.82 x 2.62 in)

安装方式: 壁挂安装(标准)、DIN导轨安装(可选)、杆式安装(可选)

**工作环境**

工作温度: -40 ~75°C (-40 ~ 167°F)

存储温度: -40 ~ 85°C (-40 ~ 185°F)

工作湿度: 5% ~ 100% (无凝露)

**电源需求**

输入电压: 12 ~ 48 VDC, 冗余双直流电源输入或者48 VDC以太网供电 (兼容IEEE 802.3af)

连接方式: A-Coding的M12连接器

电源功耗: Max. 7.68 W (12V/0.64A to 48V/0.16A), 25°C

电源反接保护: 有

**安规认证**

**Safety:** UL 60950-1, EN 60950-1

**EMC:**

**EMI:** CISPR 22, FCC Part 15B Class B, EN 61000-6-4

**EMS:** EN 61000-6-2

IEC 61000-4-2 ESD: Contact 8 kV; Air 15 kV

IEC 61000-4-3 RS: 10 V/m (80 MHz to 1 GHz)

IEC 61000-4-4 EFT: Power 2 kV; Signal 1 kV

IEC 61000-4-5 Surge: Power 2 kV; Signal 1 kV

IEC 61000-4-6 CS: 10 V

IEC 61000-4-8

**Radio:** EN 301 489-1/17, EN 300 328, EN 301 893, TELEC, FCC ID

SLE-WAPN008

注意: 请登录 Moxa 网站, 获取最新认证信息。

**可靠性**

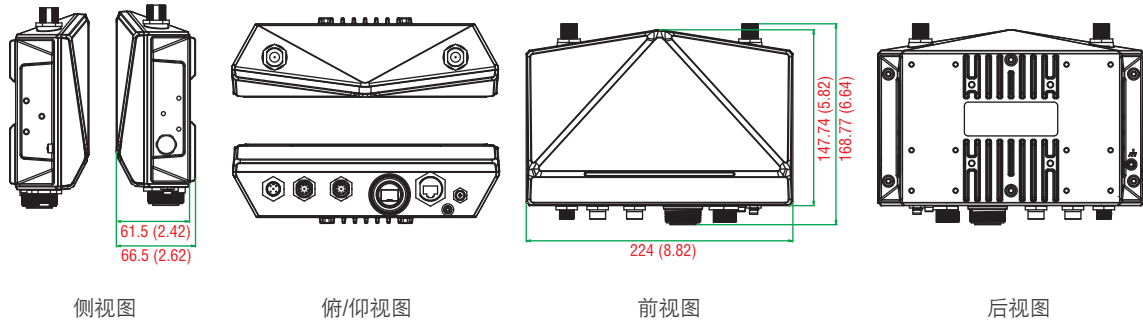
**MTBF (平均无故障时间):** 440,764小时

**保修**

保修期: 5年

尺寸图

单位: mm (英寸)



订购信息

可选型号

**AWK-4131A-US-T:** IEEE 802.11a/b/g/n IP68标准工业级无线AP, US Band, 支持-40 ~ 75°C工作温度

**AWK-4131A-EU-T:** IEEE 802.11a/b/g/n IP68标准工业级无线AP, EU Band, 支持-40 ~ 75°C工作温度

**AWK-4131A-JP-T:** IEEE 802.11a/b/g/n IP68标准工业级无线AP, JP Band, 支持-40 ~ 75°C工作温度

注意: 请访问Moxa网站了解完整可选的无线配件和天线产品。

包装清单

- AWK-4131A无线AP/Bridge/Client
- 2个双频全向天线 (2/5 dBi, N-type male, 2.4/5 GHz)
- 壁挂安装套件(包括2个支架)
- 现场安装电源插头
- 现场安装以太网插头
- 金属帽可盖住M12 female DI/O接头
- 金属帽可盖住RJ45 接头
- 金属帽可盖住 SFP 接头
- 说明文档和软件CD
- 快速安装指南 (打印版)
- 保修卡