

UC-8410/8416/8418/8430系列

基于RISC架构的工业级嵌入式计算机，配备8个串口，3个网口，DIO，USB和CF卡



- > Intel XScale IXP435 533 MHz处理器
- > 256 MB DDR2 SDRAM和板载16 MB Flash ROM
- > 32MB的NAND闪存用于数据存储
- > 256 KB备用电池的SRAM
- > 32 MB NOR闪存, 用于存储操作系统双VGA显示 (仅UC-8430)
- > 8个RS-232/422/485串口
- > 2个CANbus口 (仅UC-8418)
- > 4个DI和4个DO (其中UC-8418为12个DI和12个DO)
- > 3个10/100 Mbps以太网口
- > 2个USB 2.0大容量存储接口 (UC-8430为6个)
- > 支持CF卡存储扩展
- > 支持IPv6功能 (仅Linux平台)
- > 导轨或壁挂安装
- > 稳定, 无风扇设计
- > 另有宽温型可选 (-40 ~ 75 °C)
- > 立即可用的Linux或Windows CE6.0



5

壁挂式计算机 > UC-8410/8416/8418/8430系列

简介

UC-8410/8416/8418/8430系列嵌入式计算机配置8个RS-232/422/485串口，3个以太网口，4个数字输入通道，4个数字输出通道，1个CF插槽，2个USB 2.0接口。并且，UC-8416还支持8个非网管型的交换机端口，UC-8418支持达到12个数字输入通道和12个数字输出通道，双CANbus口，UC-8430同时支持双VGA显示。

UC-8410/8416/8418/8430系列采用Intel XScale IXP435/533 RISC架构的CPU。强劲的计算引擎可支持多种有用的通讯功能而不过热。内建16 MB NOR FlashROM和256 MB SDRAM让您有足够的存储空间直接在UC-8410/8416/8418/8430系列上运行应用软件，还有一个32 MB NAND Flash可用来存储数据。此外，256 KB的SRAM

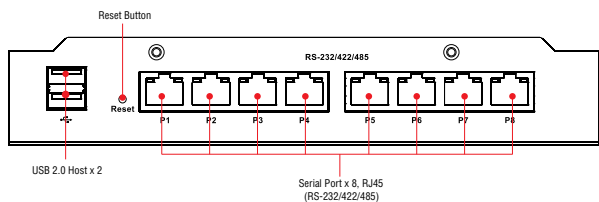
提供了一个更好地避免数据丢失的数据保存机制。UC-8410/8416/8418/8430系列计算机配备8个RS-232/422/485串口，数字I/O 通道、3个LAN接口，对需要冗余网络的工业应用而言，是理想的通讯平台。

UC-8410/8416/8418/8430系列计算机预装Linux 2.6或Windows CE 6.0平台，为软件开发提供了一个标准的、开放的操作系统。只需一个通用编译器 (无需修改代码)，针对PC开发的应用程序即可轻松导入到UC-8410/8416/8418/8430系列中。UC-8410/8416/8418/8430系列因而成为工业应用中所需成本低、工作量少的最佳解决方案。

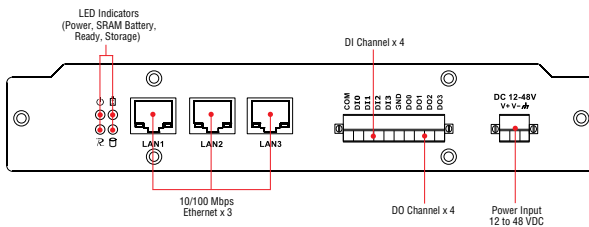
除了标准型号外，还可提供UC-8410/8416/8418/8430系列的宽温型 (-40 ~ 75 °C)，用于恶劣的工业环境。

外观

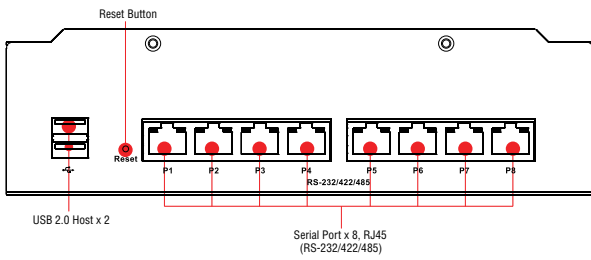
UC-8410系列前视图



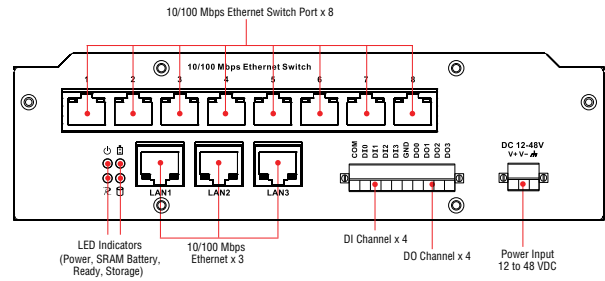
UC-8410系列后视图



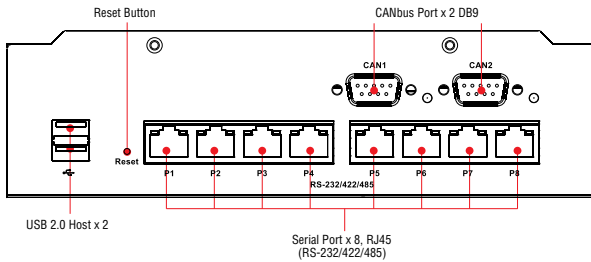
UC-8416系列前视图



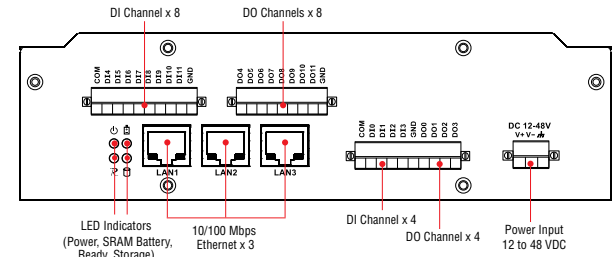
UC-8416系列后视图



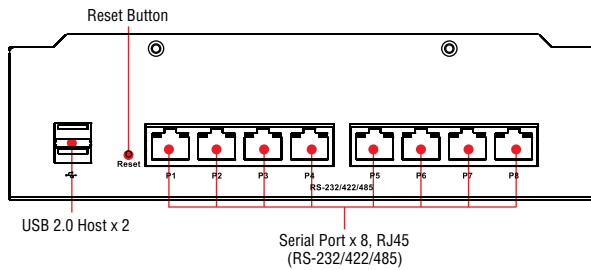
UC-8418系列前视图



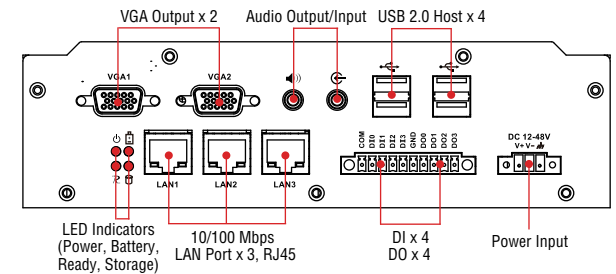
UC-8418系列后视图



UC-8430系列前视图

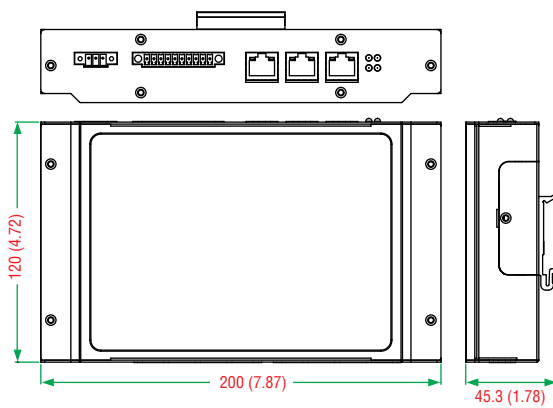


UC-8430系列后视图

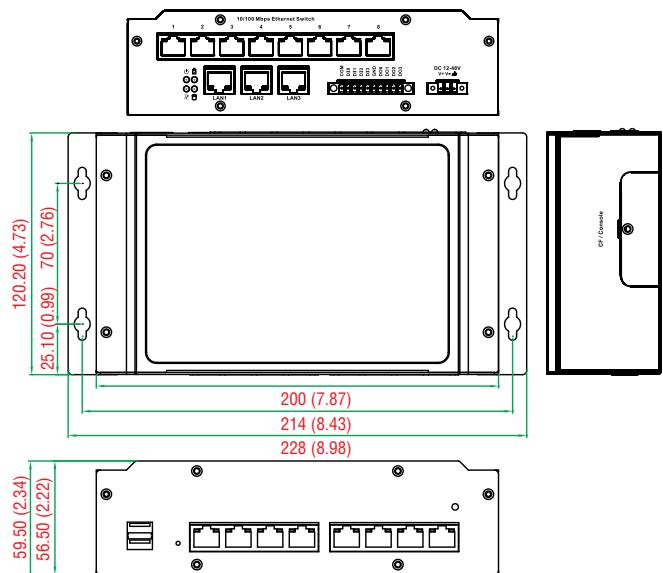


尺寸

单位: mm (英寸)



UC-8410



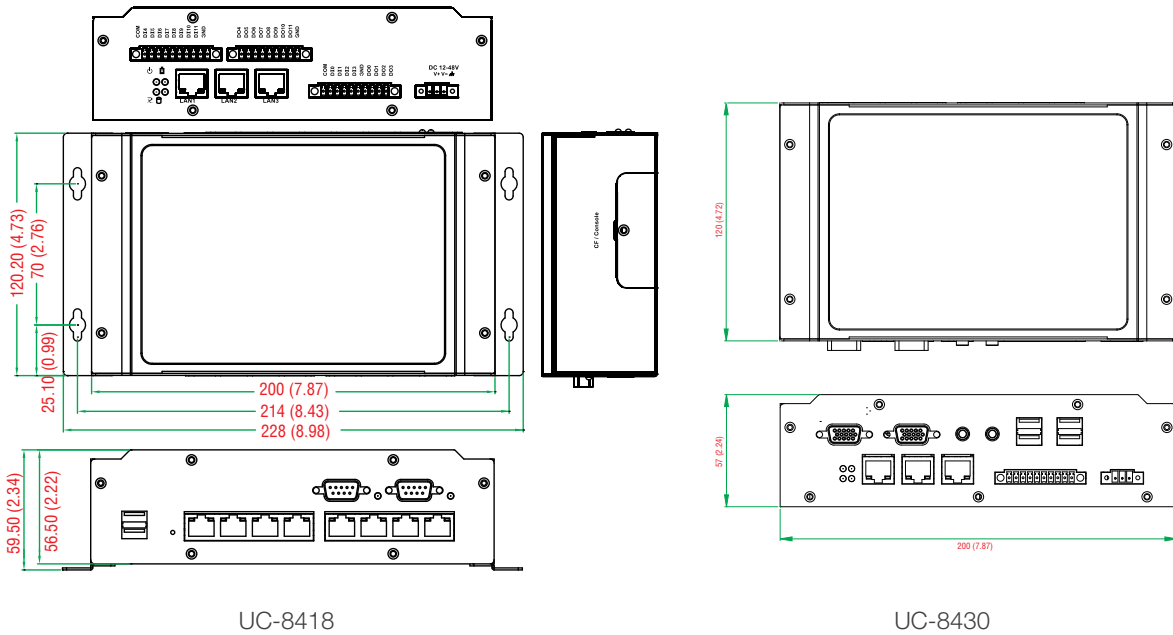
UC-8416

5

壁挂式计算机 > UC-8410/8416/8418/8430系列

尺寸

单位: mm (英寸)



UC-8418

UC-8430

硬件规格

计算机

- CPU:** Intel XScale IXP435, 533 MHz
- 操作系统 (预装):** Linux, Windows CE 6.0
- DRAM:** 板载DDR2 SDRAM 256 MB (最大512 MB)
- SRAM:** 256 KB, 电源备用
- Flash:** 16 MB非闪存板载存储操作系统 (支持高达32 MB)
32 MB的板载D闪存存储数据
- 扩展总线:** PCI/104板载
- USB:** USB 2.0 x 2 (UC-8430为6个), A型接口
- 存储**
- 存储扩展:** CF卡插槽
- 以太网口**
- LAN:** 3个自适应10/100 Mbps口 (RJ45)
- 交换机端口:** 8个10/100 Mbps非网管型端口 (仅UC-8416)
- 电磁隔离保护:** 内建1.5 KV
- 其他外接设备 (仅UC-8430)**
- 音频:** SM502与line-in/out接口芯片
- 显示 (仅UC-8430)**
- 图形控制器:** SM502芯片
- 显示接口:** 2个15针D-Sub连接器
- 分辨率:** CRT显示器像素分辨率可达1024 x 768
- 串口**
- 串口标准:** 8个RS-232/422/485, 软件选择 (8针RJ45)
- Console口:** RS-232 (TxD, RxD, GND), 4针接头输出 (115200, n, 8, 1)
- 串口通讯参数**
- 数据位:** 5, 6, 7, 8
- 停止位:** 1, 1.5, 2
- 校验位:** None, Even, Odd, Space, Mark
- 流量控制:** RTS/CTS, XON/XOFF, ADDC® (RS-485自动

- 数据流向控制)
- 波特率:** 50 bps ~ 921.6 Kbps, (支持非标准波特率, 详情见用户手册)
- 串口信号**
- RS-232:** TxD, RxD, DTR, DSR, RTS, CTS, DCD, GND
- RS-422:** TxD+, TxD-, RxD+, RxD-, GND
- RS-485-4w:** TxD+, TxD-, RxD+, RxD-, GND
- RS-485-2w:** Data+, Data-, GND
- 数字输入**
- 输入通道:** 4/12 (仅UC-8418为12个) source type
- 输入电压:** 0 ~ 30 VDC
- 数字输入:** 干结点:
 - 逻辑“0”: 关闭至GND
 - 逻辑“1”: 开
- 数字输入:** 湿结点:
 - 逻辑“0”: +3 V max.
 - 逻辑“1”: +10 V ~ +30 V (COM ~ DI)
- 接头类型:** 10引脚螺钉接线端子 (4分, COM, GND))
- 隔离:** 3 KV光电隔离
- 数字输出**
- 输出通道:** 4/12 (仅UC-8418为12个) sink type
- 输出电流:** 最大200 mA每通道
- 现场电源:** 标准24 VDC, 打开后达到30 V
- 接头类型:** 10引脚螺钉接线端子 (4分, 接地)
- 隔离:** 3 KV光电隔离
- CAN总线通信 (仅UC-8418)**
- 接口:** 双光隔离CAN2.0A/2.0B兼容的端口
- CAN控制器:** Phillips SJA1000T
- 信号:** CAN-H, CAN-L
- 隔离:** 2 KV数字隔离
- 速度:** 10 Kbps ~ 1 Mbps

连接器类型: DB9 male

LED指示灯

系统: 电源, Ready, 存储, 备用SRAM

LAN: 10M/Link x 2/3, 100M/Link x 3 (连接器上)

串口: TxD/RxD x 8

重置按钮: 支持“重启到出厂默认”

机械特性

外壳: SECC金属片, 1 mm

重量:

UC-8410: 850g

UC-8416/8418/8430: 1 kg

尺寸:

UC-8410: 200 x 37 x 120 mm (7.87 x 1.46 x 4.72 in)

UC-8416/8418/8430: 200 x 57 x 120 mm (7.87 x 2.24 x 4.72 in)

安装方式: 导轨安装或壁挂

工作环境

工作温度:

标准模块: -10 ~ 60 °C (14 ~ 140 °F)

宽温模块: -40 ~ 75 °C (-40 ~ 167 °F)

存储温度:

标准模块: -20 ~ 75 °C (-4 ~ 167 °F)

宽温模块: -40 ~ 85 °C (-40 ~ 185 °F)

工作湿度: 5 ~ 95% (无凝露)

抗震动: 2 g rms @ IEC-68-2-34, 随机波, 5-500 Hz, 1小时每轴

抗冲击: 20 g @ IEC-68-2-27, 半正弦波, 11 ms

电源需求

输入电压: 12 ~ 48 VDC (3针接线端子)

电源功耗:

UC-8410/8416/8418: 15 W

- 310 mA @ 48 VDC

- 625 mA @ 24 VDC

- 1350 mA @ 12 VDC

UC-8430: 14 W

- 270 mA @ 48 VDC

- 533 mA @ 24 VDC

- 1120 mA @ 12 VDC

安规认证

Safety: UL 60950-1, EN 60950-1, CCC (GB9254, GB17625.1)

EMC: EN 55022 Class B, EN 55024-4-2, EN 55024-4-3, EN 55024-4-4, FCC Part 15 Subpart B Class B

可靠性

报警工具: 内建蜂鸣器和RTC (实时时钟)

自动重启触发器: 内建WDT (看门狗定时器)

保修

保修期: 5年

注: 硬件规格适用于嵌入式计算机本机, 而不是配件。特别是宽温度规范并不适用于配件, 如电源适配器和电缆等。

软件规格

Linux

Linux操作系统: 2.6.23

文件系统: JFFS2, NFS, Ext2, Ext3 JFFS2, NFS, Ext2, Ext3

协议栈: TCP, UDP, IPv4, SNMPv1, ICMP, ARP, HTTP, CHAP, PAP, DHCP, NTP, NFS, SMTP, Telnet, FTP, TFTP, PPP, PPPoE

网络安全: OpenVPN, iptables firewall

Web服务器 (Apache): 创建和管理网站; 支持PHP和XML

终端服务器 (SSH): 为两个不受信任的主机在没有安全机制的网络之间提供安全的加密通信

拨号网络服务: Linux下的PPP守护进程, 可通过PPP协议完成拨入和拨出任务, 实现与其它主机之间的网络连接

看门狗服务: 在指定时间内通过CPU硬件实现CPU重启 (通过调用Moxa库函数来触发)

应用开发软件:

- Moxa API Library (看门狗定时器, Moxa serial I/O control, Moxa DI/DO API)
- GNU C/C++ cross-compiler
- GNU C library
- GDB source-level debugging server

Qt嵌入式: 支持GUI开发 (适用于UC-8430)

Software Protection: Encryption tool for user executable files (based on patented Moxa technology)

Windows Embedded CE 6.0

操作系统: Windows Embedded CE 6.0

文件系统: FAT

协议栈: TCP, UDP, IPv4, SNMPv2, ICMP, IGMP, ARP, HTTP, CHAP, PAP, SSL, DHCP, SNTP, SMTP, Telnet, FTP, PPP

Web服务器 (WINCE IIS): Supports ASP, ISAPI Secure Socket Layer (SSL 2/3) and Transport Layer Security (TLS/SSL 3.1) public key-based protocols, and Web Administration ISAPI Extensions

拨号网络服务: RAS客户端API和PPP, 支持EAP和RAS脚本
看门狗服务: 在指定时间内通过CPU硬件实现CPU重启 (通过调用Moxa库函数来触发)

应用开发软件:

- Moxa WinCE 6.0 SDK
- Moxa API Library
- C Libraries and Run-times
- Component Services (COM and DCOM)
- Microsoft® .NET Compact Framework 3.5
- XML, including DOM, XQL, XPATH, XSLT, SAX, SAX2
- SOAP Toolkit Client
- Winsock 2.2

: 订购信息

可选项号

UC-8410-LX: 基于RISC架构嵌入式计算机, 配备8个串口, 4个DI, 4个DO, 3个LAN口, CF卡, USB口, Linux操作系统, 工作温度-10 ~ 60 °C

UC-8410-CE: 基于RISC架构嵌入式计算机, 配备8个串口, 4个DI, 4个DO, 3个LAN口, CF卡, USB口, Windows CE 6.0操作系统, 工作温度-10 ~ 60 °C

UC-8410-T-LX: 基于RISC架构嵌入式计算机, 配备8个串口, 4个DI, 4个DO, 3个LAN口, CF卡, USB口, Linux操作系统, 工作温度-40 ~ 75 °C

UC-8410-T-CE: 基于RISC架构嵌入式计算机, 配备8个串口, 4个DI, 4个DO, 3个LAN口, CF卡, USB口, Windows CE 6.0操作系统, 工作温度-40 ~ 75 °C

UC-8416-LX: 基于RISC架构嵌入式计算机, 配备8个串口, 4个DI, 4个DO, 3个网口, 8个交换机口, CF卡, USB口, Linux操作系统, 工作温度-10 ~ 60 °C

UC-8416-CE: 基于RISC架构嵌入式计算机, 配备8个串口, 4个DI, 4个DO, 3个网口, 8个交换机口, CF卡, USB口, Windows CE 6.0操作系统, 工作温度-10 ~ 60 °C

UC-8416-T-LX: 基于RISC架构嵌入式计算机, 配备8个串口, 4个DI, 4个DO, 3个网口, 8个交换机口, CF卡, USB口, Linux操作系统, 工作温度-40 ~ 75 °C

UC-8416-T-CE: 基于RISC架构嵌入式计算机, 配备8个串口, 4个DI, 4个DO, 3个网口, 8个交换机口, CF卡, USB口, Windows CE 6.0操作系统, 工作温度-40 ~ 75 °C

UC-8418-LX: 基于RISC架构、嵌入式计算机, 配备8个串口, 12个DI, 12个DO, 3个以太网口, 2个CAN口, CF卡, USB口, Linux操作系统, 工作温度: -10 ~ 60 °C

UC-8418-CE: 基于RISC架构、嵌入式计算机, 配备8个串口, 12个DI, 12个DO, 3个以太网口, 2个CAN口, CF卡, USB口, Windows CE 6.0操作系统, 工作温度: -10 ~ 60 °C

UC-8418-LX: 基于RISC架构、嵌入式计算机, 配备8个串口, 12个DI, 12个DO, 3个以太网口, 2个CAN口, CF卡, USB口, Linux操作系统, 工作温度: -40 ~ 75 °C

UC-8418-T-CE: 基于RISC架构、嵌入式计算机, 配备8个串口, 12个DI, 12个DO, 3个以太网口, 2个CAN口, CF卡, USB口, Windows CE 6.0操作系统, 工作温度: -40 ~ 75 °C

UC-8430-LX: 基于RISC架构、嵌入式计算机, 配备8个串口, 4个DI, 4个DO, 3个以太网口, CF卡, 双VGA, 音频, 6个USB口, Linux操作系统, 工作温度: -10 ~ 60 °C

UC-8430-CE: 基于RISC架构、嵌入式计算机, 配备8个串口, 4个DI, 4个DO, 3个以太网口, CF卡, 双VGA, 音频, 6个USB口, Windows CE 6.0操作系统, 工作温度: -10 ~ 60 °C

UC-8430-T-LX: 基于RISC架构、嵌入式计算机, 配备8个串口, 4个DI, 4个DO, 3个以太网口, CF卡, 双VGA, 音频, 6个USB口, Linux操作系统, 工作温度: -40 ~ 75 °C

UC-8430-T-CE: 基于RISC架构、嵌入式计算机, 配备8个串口, 4个DI, 4个DO, 3个以太网口, CF卡, 双VGA, 音频, 6个USB口, Windows CE 6.0操作系统, 工作温度: -40 ~ 75 °C

包装清单

- UC-8410/8416/8418/8430嵌入式计算机
- 壁挂安装和导轨安装套件
- 网线: RJ45转RJ45交叉网线, 100 cm
- CBL-4PINDB9F-100: 4针接头转DB9孔型连接线, 100 cm
- 电源适配器 (包含电源转换器)
- 包含软件和说明书的光盘
- 快速安装指南 (打印版)
- 保修卡 (打印版)