

MC-5150-DC-CP/MC-5150-AC/DC

x86架构ECDIS计算机, 支持Intel® Core™ i5 520E, 4个串口, 2个千兆网口, 6个USB口, 存储和VGA/DVI



MC-5150-DC-DP



MC-5150-AC/DC

- > 高效能Intel® Core™ i5 520E处理器, 3 MB L2缓存
- > 内建2 GB DDR3内存, 最高可达4 GB
- > 双独立显示 (DVI-A + VGA)
- > 2个千兆网口, 用于网络冗余
- > 2个RS-232/422/485串口, 2个RS-232串口
- > 8个NMEA端口 (仅MC-5150-AC/DC)
- > 6个USB 2.0口
- > 1个内置SATA插槽, 支持SSD
- > 1个外接插槽, one external storage slot for storage expansion
- > 1G抗振
- > 紧凑型和无风扇的设计
- > 支持Windows XP Embedded, XP Professional, Windows 7



简介

MC-5150-DC-DP和MC-5150-AC/DC计算机采用Intel® Core™ i5 520E处理器, 支持4个串口, 2个千兆网口, 6个USB口和8个NMEA口 (仅MC-5150-SC/DC), 为海事应用提供了高性能的处理能力和多种外设接口。

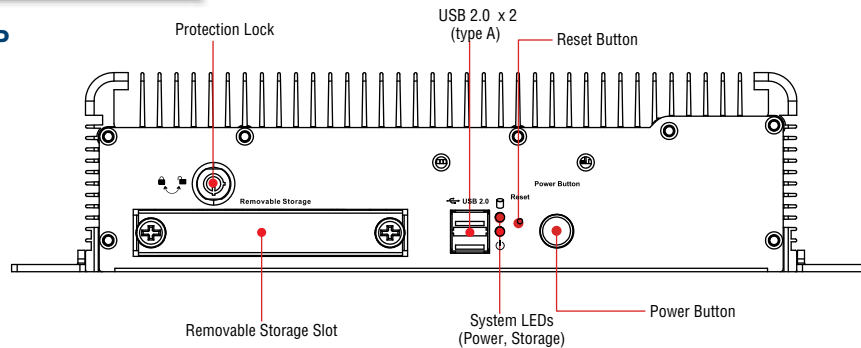
海事专用计算机MC-5150-DC-DP和MC-5150-AC/DC具有高质量和耐久性的设计, 坚固的外壳具有1G抗振和5G抗冲

击, 可在恶劣环境下提供高可靠性。此外, 产品体积小、无风扇、低功耗等设计提供了最佳的散热解决方案, 可使海事环境下的安装更容易。

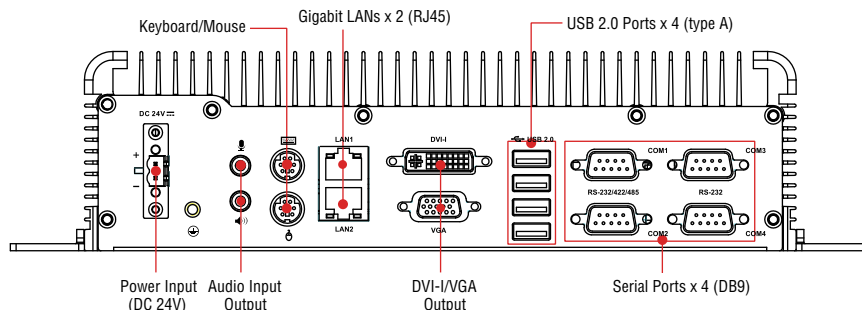
用户可以安装Windows XP Embedded, XP Professional 或Windows 7, 为您提供一个系统开发和灵活应用的友好环境。

外观

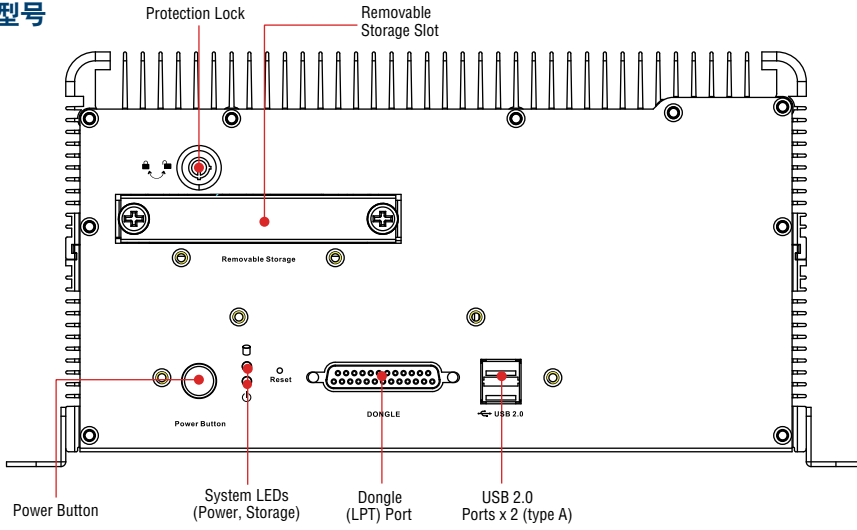
MC-5150-DC-CP 前视图



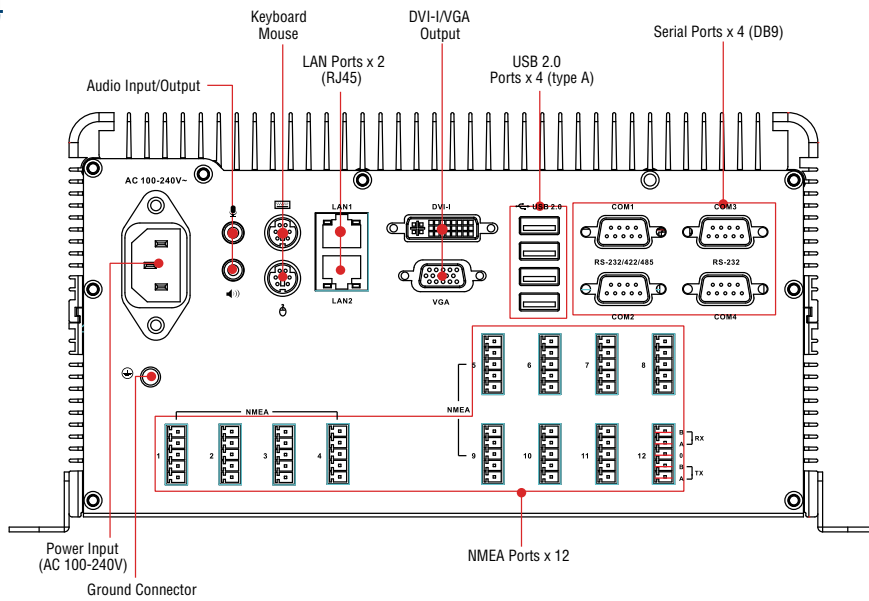
MC-5150-DC-CP 后视图



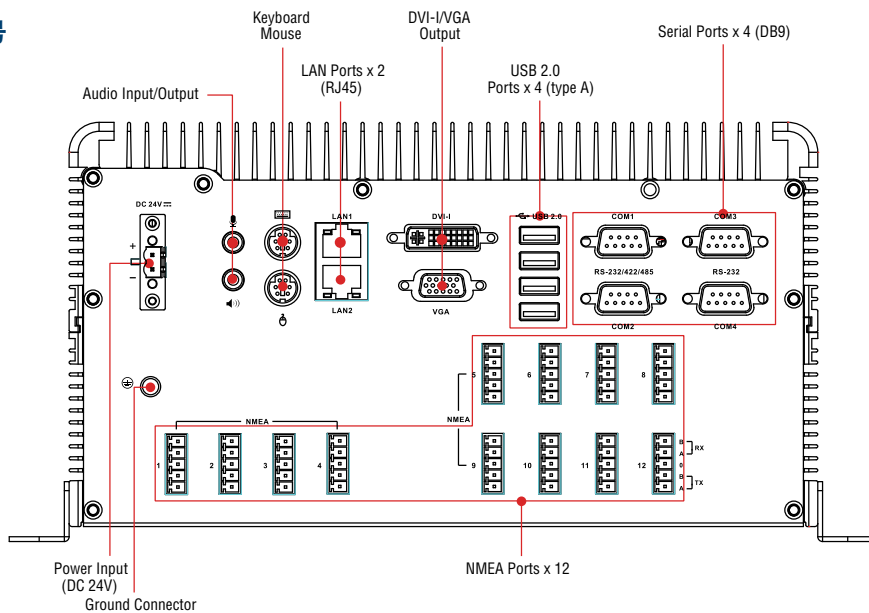
MC-5150-AC/DC型号
前视图



MC-5150-AC型号
后视图

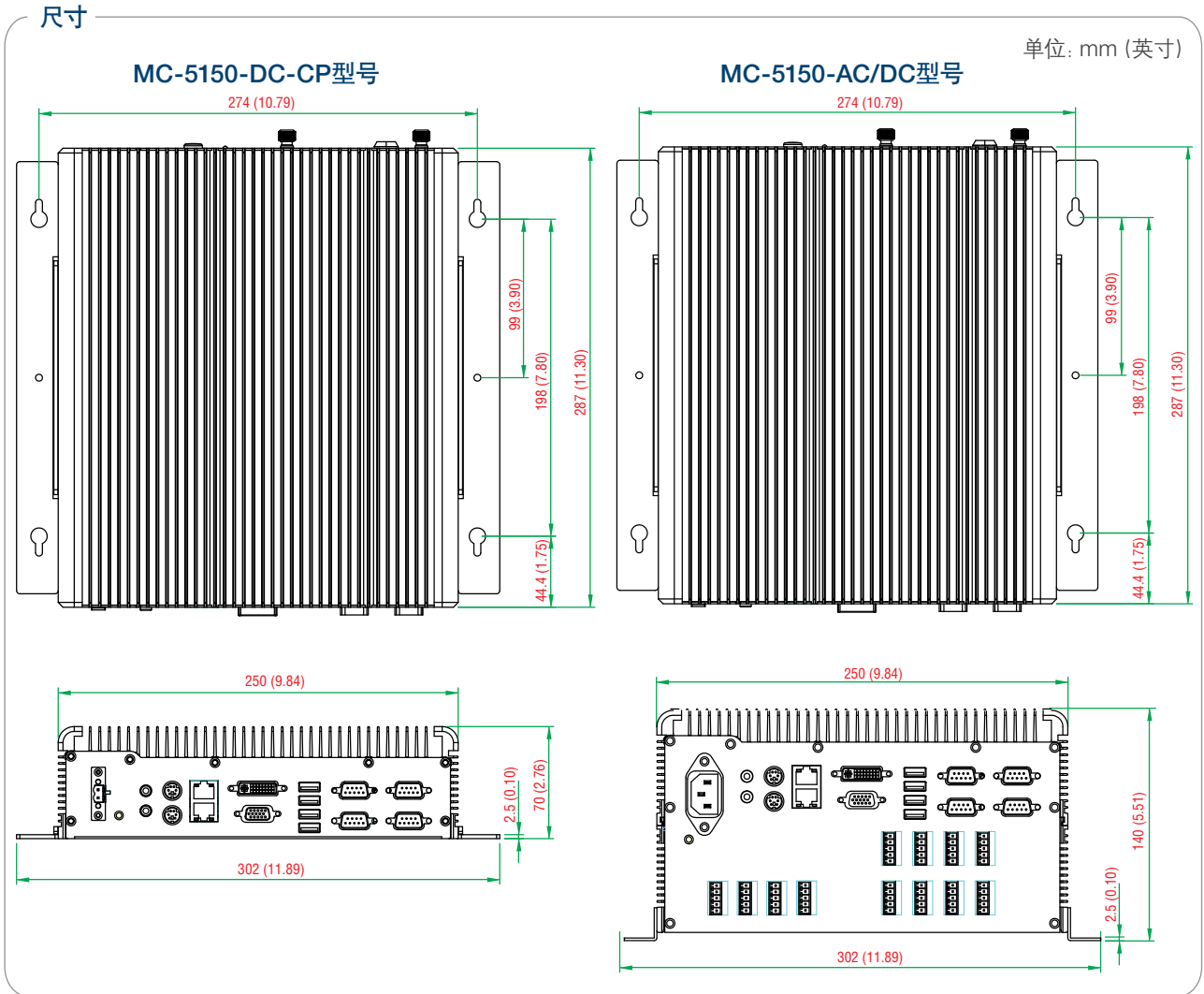


MC-5150-DC型号
后视图



4

海事专用机 > MC-5150-DC-CP/MC-5150-AC/DC



规格

计算机

CPU: Intel® Core™ i5 520E (BGA封装), 2.4 GHz处理器

操作系统: Windows 7, Windows XP SP3, Windows XP Embedded (用户预装)

系统芯片: Intel® QM57 Express芯片

DRAM: 板载2 GB DDR3 SDRAM

USB: 6个USB 2.0接口, A型接口

存储

支持:

- 1个内置SATA插槽, 支持SSD
- 1个可移除SATA插槽, 最高可达60 GB SSD

其他外设

键盘/鼠标: 1个PS/2接口, 支持标准PS/2键盘和PS/2鼠标

音频: 线路输入/输出接口

显示

图形控制器: 板载Intel® HD

显示接口:

- VGA: 15-pin D-Sub接口 (female), 分辨率最高可达1920 x 1080
- DVI-I: 29-pin DVI-I接口 (female)

以太网接口

LAN: 2个10/100/1000 Mbps自适应网口 (RJ45)

电磁隔离保护: 内建1.5 KV

串口

串口标准:

- 2个RS-232/422/485串口, 软件可选 (DB9 male)
- 2个RS-232串口 (DB9)

串口通讯参数

数据位: 5, 6, 7, 8

停止位: 1, 1.5, 2

校验位: None, Even, Odd, Space, Mark

流量控制: RTS/CTS, XON/XOFF, RS-485 ADDC® (自动数据流向控制)

波特率: 50 bps ~ 230.4 Kbps

串口信号

RS-232: TxD, RxD, DTR, DSR, RTS, CTS, DCD, GND

RS-422: TxD+, TxD-, RxD+, RxD-, GND

RS-485-4w: TxD+, TxD-, RxD+, RxD-, GND

RS-485-2w: Data+, Data-, GND

LED指示灯

系统: Storage, Power

LAN: 100M/Link x 2, 1000M/Link x 2 (on connector)

机械特性

外壳: 铝制金属板

重量:

MC-5150-DC-CP: 3.85 kg

MC-5150-AC/DC: 6.85 kg

尺寸:

MC-5150-DC-CP: 287 x 250 x 70 mm (11.30 x 9.84 x 2.76 in)

MC-5150-AC/DC: 287 x 250 x 140 mm (11.30 x 9.84 x 5.51 in)

安装: 壁挂

工作环境

工作温度: -15 ~ 55 °C (5 ~ 131 °F)

存储温度: -20 ~ 60 °C (-4 ~ 131 °F)

工作湿度: 5 ~ 95% (无凝露)

抗振:

- 0.7 g @ DNV 2.4 (Class A), sine wave, 2-100 Hz, 1 Oct./min., 1.5 hr per axis
- 1 grms @ DNV 2.4, random wave, 3-100 Hz, 2.5 hr per axis
- 2.1 g @ DNV 2.4 (Class C), sine wave, 2-50 Hz, 1 Oct./min., 1.5 hr per axis

抗冲击: 50 g @ IEC 60068-2-27, half sine wave, 11 ms

电源需求

输入电压:

MC-5150-DC-CP: 24 VDC (支持18 ~ 30 VDC, 2针接线端子)

MC-5150-DC: 24 VDC (支持18 ~ 30 VDC, 2针接线端子)

MC-5150-AC: 100 ~ 240 VAC

电源功耗: 最低100 W, 2.5 A @ 24 VDC

安规认证

Safety: UL 60950-1, DNV 2.4 (Pending), IEC 60945 (4th) (Pending), IACS-E10 (Pending)

EMC: EN 55022 Class B, EN 55024-4-2, EN 55024-4-3, EN 55024-4-4, FCC Part 15 Subpart B Class B

Marine: IEC 60945 4th. (Pending), IACS-E10 (Pending)

Green Product: RoHS, cRoHS, WEEE

可靠性

MTBF (平均故障间隔时间): 220,490小时

保修

保修期: 3年

订购信息

可选型号

MC-5150-DC-CP: x86架构ECDIS计算机, 支持Intel® Core™ i5 CPU处理器, 4个串口, 2个千兆网口, 6个USB口, 存储和VGA/DVI, DC电源输入

MC-5150-AC: x86架构ECDIS计算机, 支持Intel® Core™ i5 CPU处理器, 4个串口, 8个NMEA端口, 2个千兆网口, 6个USB口, 存储和VGA/DVI, AC电源输入

MC-5150-DC: x86架构ECDIS计算机, 支持Intel® Core™ i5 CPU处理器, 4个串口, 8个NMEA端口, 2个千兆网口, 6个USB口, 存储和VGA/DVI, DC电源输入

可选配件 (仅适用于AC型号, 需额外购买)

PWC-C13US-3B-183: 电源线, 3针接头, 美国插头

PWC-C13EU-3B-183: 电源线, 3针接头, 欧洲插头

PWC-C13UK-3B-183: 电源线, 3针接头, 英国插头

PWC-C13AU-3B-183: 电源线, 3针接头, 澳大利亚插头

PWC-C13CN-3B-183: 电源线, 3针接头, 中国插头

包装清单

- MC-5150
- 2个可移除存储保护密钥
- 电源输入接线端子
- 硬盘安装工具
- 文件和软件光盘
- 快速安装指南 (打印版)
- 保修卡