

UC-8481系列

RISC架构工业级无线通信计算机, 带2个网口, 2个串口, 2个USB 2.0, 蜂窝网络, WiFi, 2个Mini PCIe插槽, Linux



- > Intel XScale IXP435 533 MHz处理器
- > 512 MB DDR2 SDRAM
- > 512 MB NAND Flash, 用于数据存储
- > 32 MB NOR Flash, 用于预装系统
- > 无风扇、坚固型设计, 满足EN 50155标准, 适用于列车应用
- > 多种无线通讯模块, 适用于各种无线应用
- > Wi-Fi, Cellular及GPS模块, 提供完整的移动通讯能力
- > USB口电源切断, 适用于个别WLAN和蜂窝通信模块
- > 立即可用嵌入式Linux操作系统
- > -25 ~ 70 °C宽温型号可选



3

铁路专用机 > UC-8481系列

简介

UC-8481嵌入式计算机配备2个RS-232/422/485串口, 2个以太网口, 4个数字输入通道, 4个数字输出通道, 1个CF插槽和2个USB 2.0口。

UC-8481采用Intel XScale IXP435 533 MHz RISC CPU, 这个强大的引擎支持多种通讯功能, 但不会产生过多的热量。内置32 MB NOR Flash ROM和512 MB SDRAM, 提供足够的内存将您的应用软件直接安装在UC-8481上。此外, 512 MB NAND Flash可用于提供额外的数据存储。

但更重要的是, UC-8481配有7个连接头, 可连接各种无线和

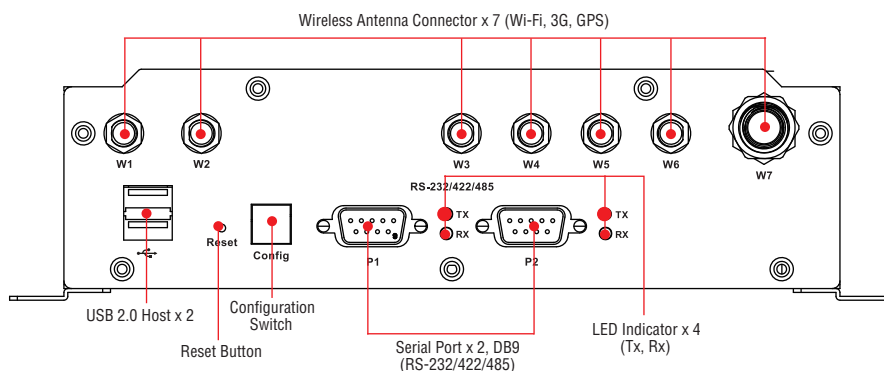
GPS模块, 这个功能非常适用于列车应用, 为行驶中的车辆构建一个智能的、具有成本效益的无线通信平台。

预装Linux2.6平台, UC-8481系列为软件开发提供了一个开放的软件操作系统。通过一个编译器, 台式PC编写的软件不需要作任何程序代码的修正就可以很容易的移植到UC-8481平台上。这使得UC-8481系列成为各种工业应用中最低成本的解决方案。

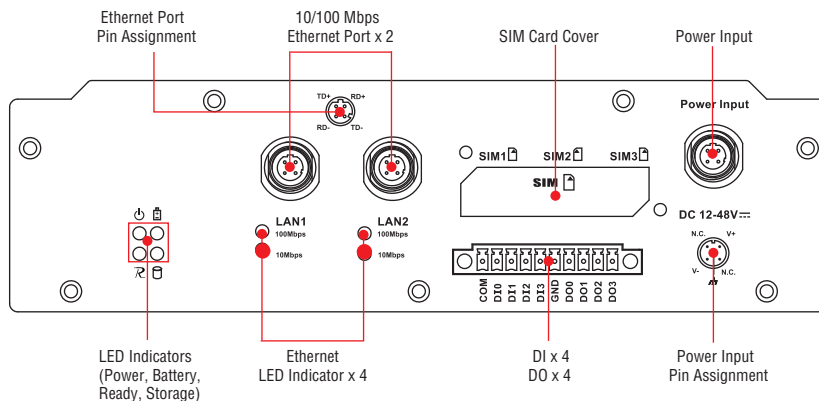
UC-8481系列还具有宽温型号, 具有可靠的设计, 工作温度范围从-25 ~ 70°C。

外观

前视图

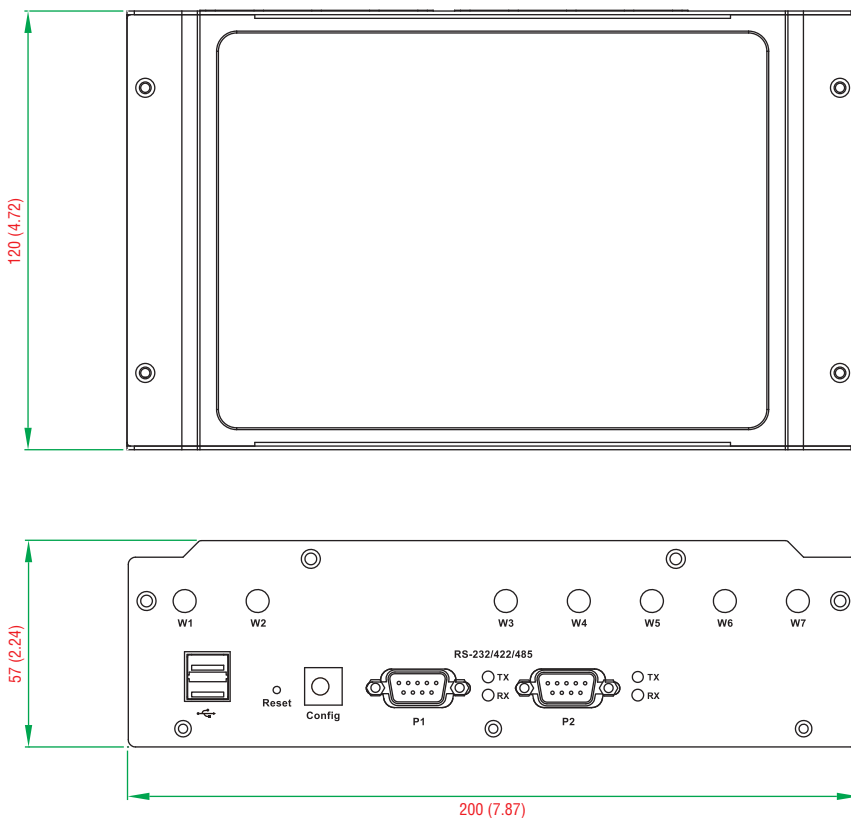


后视图



尺寸

单位: mm (英寸)



硬件规格

计算机

CPU: Intel XScale IXP435, 533 MHz

操作系统 (预装): Linux

DRAM: 512 MB DDR2 SDRAM onboard

Flash:

板载32 MB NOR Flash, 用于预装系统

板载512 MB NAND Flash, 最高可达1GB用于操作系统文件,

缓存存储和数据日志

USB: USB 2.0 x 2

存储

存储扩展: CF卡插槽

以太网接口

LAN: 2个自适应10/100Mbps以太网口 (M12)

电磁隔离保护: 内建1.5 KV

GPS模块 (U-Blox LEA-6S)

接受器类型:

- 50-channel U-blox 6 engine
- GPS L1 C/A code
- GALILEO L1 open service (with upgrade)
- SBAS: WAAS, EGNOS, MSAS, GAGAN

获取时间:

- Cold starts: 28s
- Warm starts: 28s
- Aided starts: 1s

WLAN模块 (Atheros AR9220)

WAPN001: IEEE802.11a/b/g/n WLAN模块, 支持TCN天线连接头

标准: IEEE802.11a/b/g/n for wireless LAN

连接类型: QMA connector (female type) x 2

蜂窝网络模块 (Cinterion PH8)

通讯频段: GSM/GPRS/EDGE/UMTS/HSPA+

频段选项:

- Five band UMTS(WCDMA/FDD)
- 800/850/1900 AWS and 2100 MHz
- Quad-band GSM: 850/900/1800/1900 MHz

HSDPA/HSUPA数据传输速率:

DL: 3.6/7.2/14.4 Mbps; UL: 2.0/5.76 Mbps

UMTS数据传输速率:

DL: max 384 Kbps; UL: max 384 Kbps

EDGE Class 12:

DL: max 237 Kbps; UL: max 237 Kbps

GPRS Class 12:

DL: max 85.6 Kbps; UL: max 85.6 Kbps

连接类型: QMA connector (female type) x 1

串口

串口标准: 2个RS-232/422/485串口, 软件可选 (DB9)

Console口: RS-232 (TxD, RxD, GND), 4-pin pin header output (115200, n, 8, 1)

串口通讯参数

数据位: 5, 6, 7, 8

停止位: 1, 1.5, 2

校验位: None, Even, Odd, Space, Mark

流控: RTS/CTS, XON/XOFF, RS-485 ADDC® (自动数据流向控制)

波特率: 50 bps ~ 921.6 Kbps (支持非标准波特率, 详见用户手册)

串口信号:

RS-232: TxD, RxD, DTR, DSR, RTS, CTS, DCD, GND

RS-422: TxD+, TxD-, RxD+, RxD-, GND

RS-485-4w: TxD+, TxD-, RxD+, RxD-, GND

RS-485-2w: Data+, Data-, GND

数字输入

输入通道: 4个, source type

输入电压: 0 ~ 30 VDC

数字输入: 干接点:

- 逻辑“0”: Close to GND
- 逻辑“1”: Open

数字输入: 湿接点:

- 逻辑“0”: +3 V max.
- 逻辑“1”: +10 V ~ +30 V (COM ~ DI)

连接类型: 10针螺钉接线端子(4点, COM, GND)

隔离保护: 2 KV光电隔离保护

数字输出

输出通道: 4个, sink type

输出电压: 最大200 mA/通道

通态电压: 标准24 VDC, 打开后达30 V

连接类型: 10针螺钉接线端子(4点, GND)

LED指示灯

系统: Power, Ready, Storage, Battery for SRAM

网口: 10M/Link x 2, 100M/Link x 2 (on connector)

串口: TxD x 2, RxD x 2

重启按钮: 支持“恢复出厂设置”

机械特性

外壳: SECC金属(1 mm)

重量: 1 kg

尺寸: 200 x 57 x 120 mm (7.87 x 2.24 x 4.72 in)

安装方式: 导轨、壁挂

工作环境

工作温度:

标准型号: -25 ~ 55 °C (-13 ~ 131 °F)

宽温型号: 宽温型号: -25 ~ 70 °C (-13 ~ 158 °F)

存储温度:

标准型号: -25 ~ 75 °C (-13 ~ 167 °F)

宽温型号: -40 ~ 80 °C (-40 ~ 176 °F)

相对湿度: 5 ~ 95% (无凝露)

抗振动: IEC 61373 standard

抗冲击: IEC 61373 standard

电源需求

输入电压: 24 VDC (9 ~ 48 V), M12 connector

电源功耗: 14 W

- 533 mA @ 24 VDC

安规认证

Safety: UL 60950-1, EN 60950-1

EMC: EN 55022 Class B, EN 55024-4-2, EN 55024-4-3, EN 55024-4-4, FCC Part 15 Subpart B Class B

Rail Traffic: EN 50155, EN 50121-2-3, EN 50121-4, IEC 61373

可靠性

报警工具: 内建蜂鸣器和RTC

自动重启触发器: 内建WDT (看门狗定时器)

保修

保修期: 5年 (不包括蜂窝网络模块)

注意: 硬件规格仅适用于嵌入式计算机, 并不包括配件。通常情况下, 宽温规格不用于配件, 例如电源适配器和网线。

：软件规格

Linux

操作系统: Linux 2.6.38

系统文件: JFFS2, NFS, Ext2, Ext3, YAFFS2

协议栈: TCP, UDP, IPv4, IPv6, SNMPv1, ICMP, ARP, HTTP, CHAP, PAP, DHCP, NTP, NFS, SMTP, Telnet, FTP, TFTP, PPP, PPPoE

网络安全: OpenVPN, iptables firewall, OpenSSL

Web服务器 (Apache): 允许您创建和管理网站; 支持PHP和XML

终端服务器 (SSH): 为两个不受信任的主机在没有安全机制的网络之间提供安全的加密通信

拨号网络: Linux下的PPP守护进程, 可通过PPP协议完成拨入和拨出任务, 实现与其它主机之间的网络连接

看门狗服务: 在指定时间内通过CPU硬件实现CPU重启 (通过调用Moxa库函数来触发)

无线: WPA支持使用文本文件进行配置, 该文件列出全部能被接收的网络和安全策略, 包括公共密钥。

GPS: GPST是一个守护程序, 从GPS接收器接收数据, 并把数据提供给多个如Kismet或GPS导航软件。

应用开发软件:

- Moxa API Library (Watchdog timer, Moxa serial I/Ocontrol, Moxa DI/DO API)
- GNU C/C++ cross-compiler, supports EABI
- GNU C library
- GDB source-level debugging server

软件保护: Encryption tool for user executable files (based on patented Moxa technology)

：订购信息

可选型号

UC-8481-LX: RISC架构工业级无线通讯计算机, 支持2个网口, 2个串口, 4个DI, 4个DO, 2个USB 2.0口, CF卡插槽, 1个蜂窝网络模块, 1个Wi-Fi模块, 1个GPS模块, 2个Mini PCIe插槽 (USB接口), Linux操作系统, -25 ~ 55 ° C工作温度 (EN 50155 Class T1)

UC-8481-T-LX: RISC架构工业级无线通讯计算机, 支持2个网口, 2个串口, 4个DI, 4个DO, 2个USB 2.0口, CF卡插槽, 1个蜂窝网络模块, 1个Wi-Fi模块, 1个GPS模块, 2个Mini PCIe插槽 (USB接口), Linux操作系统, -25 ~ 70 ° C工作温度 (EN 50155 Class T3)

可选配件 (需单独购买)

PWR-24250-DT-S1: 电源适配器

PWC-C7US-2B-183: 电源线, 2-pin接口, 美式插头

PWC-C7EU-2B-183: 电源线, 2-pin接口, 欧式插头

PWC-C7UK-2B-183: 电源线, 2-pin接口, 英式插头

PWC-C7AU-2B-183: 电源线, 2-pin接口, 澳式插头

PWC-C7CN-2B-183: 电源线, 2-pin接口, 中式插头

M12连接头 (需单独购买)

M12A-5P-IP68: 现场安装A-coded螺旋式电源连接头, 5-pin female M12连接头, IP68等级

M12D-4P-IP68: 现场安装D-coded螺旋式以太网连接头, 4-pin male M12连接头, IP68等级

M12连接线 (需单独购买)

CBL-M12(FF5P)/Open-100 IP67: 1米, A-coded M12-to-5-pin电源线, 5-pin female M12连接头, IP67等级

CBL-M12D(MM4P)/RJ45-100 IP67: 1米, D-coded M12-to-RJ45 Cat-5C UTP以太网线, 4-pin male M12连接头, IP67等级

UC-8481 Wi-Fi配件

WAPN001: 无线网络模块, 支持IEEE 802.11 a/b/g/n

无线天线连接头和线缆: QMA (Female) 天线连接头, 140 mm线缆, 连接Wi-Fi通讯模块

安装配件: Bronze screws x 3, M2.5 screws x 3, thermal pad x 1

UC-8481 PH8蜂窝网络配件

EPM-PH8: 蜂窝网络模块

无线天线连接头和线缆: QMA (Female)天线连接头, 140 mm线缆, 连接蜂窝网络通讯模块

安装配件: Bronze screw x 1, M2.5 screw x 1, thermal pad x 1

无线线缆和天线

线缆: QMA (male) 转 SMA (male), 50 cm

天线: 2个双频全向天线 (2 dBi, RP-SMA, 2.4/5 GHz)

蜂窝网络线缆和天线

线缆: QMA (male) 转 SMA (female), 50 cm

天线: 全向1 dBi橡胶SMA天线

GPS线缆和天线

线缆: TN 转 SMA (female), 50 cm

天线: 26 dBi, 1572 MHz, L1 band

包装清单

- UC-8481嵌入式计算机
- 壁挂安装工具
- 导轨安装工具
- CBL-4PINDB9F-100: 4针接头转DB9孔型连接线, 100 cm
- 通用电源适配器 (包括电源插座转换器)
- 软件文档及光盘
- 快速安装指南 (打印版)