

EXPC-1519系列

Preliminary

带多种可选连接方案的Zone 2 19英寸一体式计算机



- > 防刮擦19英寸日光可视1000尼特LCD液晶屏
- > 高性能Intel®第三代Core™ i7-3555LE或Celeron 1047UE CPU
- > 无风扇设计, 高效散热
- > -40到70°C的超宽工作温度范围
- > 屏幕支持多点触摸与戴手套触摸
- > 可选电缆密封套与标准USB型A/RJ-45接头
- > IP66 / NEMA 4X外壳整体密封
- > 防爆等级Class 1 Division 2, ATEX Zone 2, IECEx认证
- > 交流/直流双电源
- > 可选WLAN, 100M光纤接入



介绍

EXPC-1519一体式计算机经Zone 2认证, 适于室内外危险环境。系列采用Intel®第三代Core™ i7-3555LE 2.5GHz或 Celeron 1047UE 1.4GHz处理器, 高达16GB的内存保证了极高的运行速度。

EXPC-1519系列具有灵活的接口连接可选方案, 从而满足您的应用需求: 带电缆密封套的标准接口、带电缆密封套的线夹以及计算机底部的标准接口。

EXPC-1519计算机的工作温度范围宽 (-40到70°C), 采用了无风扇、流线型的专利设计, 散热性能好, 是油气田或钻探台等恶劣、炎户外环境中最可靠的工业平台之一。

此外, 计算机还采用了防反光的1000尼特LED背光触摸屏控制, 即便在烈日下仍可轻松读取数据。

规格

计算机

处理器: Intel® Core™ i7-3555LE 2.5GHz 或 Intel® Celeron® 1047UE 1.4GHz 处理器
操作系统: Windows Embedded Standard 7 32/64-bit, Windows 7 Professional 32/64-bit
系统芯片组: Intel® QM77 Express Chipset (Intel® BD82QM77 PCH)
BIOS: 64 Mbit SPI Flash
图形控制器: Intel® HD Graphics 4000
系统内存: 2个SO-DIMM 插槽, 支持DDR3/DDR3L, 预装4 GB, 最高可支持16 GB
扩展总线: 1个MINI PCIE插槽
触摸式萤幕: Projected capacitive touch, 7H surface hardness, anti-reflection treatment, glove-friendly
存储
HDD 支持: 2.5" SATA, 7或9.5 mm 高, 由外部安装
CFast: Push-push type, 由外部安装
显示器
面板尺寸: 19英寸SXGA, 1000尼特的LED背光液晶
长宽比: 5:4
响应时间: 5毫秒
对比度: 1000:1

视角:

- 水平: 170° (左到右)
- 垂直: 160° (上到下)

最大色彩: 16.7M

分辨率:

- VGA: 640x480
- SVGA: 800x600
- XGA: 1024x768
- SXGA: 1280x1024

串口通信参数

数据位: 5, 6, 7, 8

停止位: 1, 1.5, 2

校验: None, Even, Odd, Space, Mark

流量控制: RTS/CTS, XON/ XOFF

波特率: 50 bps to 115.2 Kbps

串行信号

RS-232: TxD, RxD, DTR, DSR, RTS, CTS, DCD, GND

RS-422: TxD+, TxD-, RxD+, RxD-, GND

RS-485-4w: TxD+, TxD-, RxD+, RxD-, GND

RS-485-2w: Data+, Data-, GND

接口(EXPC-1519-C1-S1/EXPC-1519-C7-S1)

接口样式: 透过密封接口与主版连接

USB: 3个USB 2.0 host Type A连接器

VGA: 15-pin D-sub连接器 (DB 15 female), 分辨率2048 x 1535 32 bit色彩 75 Hz

串口: 2个RS-232/422/485, 模式软件可选 (DB9 male)

以太网: 2个自适应10/100/1000Mbps端口 (RJ45)

光纤接口: 2个多模100M光纤端口

AC: 100 至240 VAC (3pin接线端子)

DC: 24 VDC (2pin接线端子)

接口 (EXPC-1519-C1-S2/EXPC-1519-C7-S2)

接口样式: 透过密封接口与主版连接

USB: 4个USB 2.0 host Type A连接器

串口: 2个RS-232/422/485, 模式软件可选 (接线端子)

以太网: 2个自适应10/100/1000Mbps端口 (接线端子)

光纤接口: 2个多模100M光纤端口

AC: 100 至240 VAC (3 pin接线端子)

DC: 24 VDC (2 pin接线端子)

接口 (EXPC-1519-C1-S3/EXPC-1519-C7-S3)

接口样式: 在面板底部

USB: 3个USB 2.0 host, 端子

以太网: 1个自适应10/100/1000Mbps端口 (RJ45)

AC: 100 至240 VAC (3 pin接线端子)

DC: 24 VDC (2 pin接线端子)

LED和按钮

系统**LED:** Power, Fiber1, Fiber2, LAN1, LAN2, Touch, Info, DAY, Dusk, Night

LAN LEDs: 100M/Link, 1000M/Link (on each RJ-45 connector)

按钮: Power, Brightness +/-, Fn, Touch, Info, Brightness mode

物理特性

外壳: 铝

重量: 10.7公斤

尺寸: 483 x 408 x 99.5 mm (19.02 x 16.06 x 3.92 in)

安装: VESA 安装 (100 x 100 mm), 桌面安装, 机架, 壁挂, 面板安装

环境限制

工作温度: -40 ~ 70°C (-40 ~ 158°F)

存储温度: -40 ~ 70°C (-40 ~ 158°F)

环境相对湿度: 5% ~ 95% (非冷凝)

防震动: 2 g rms, 5-500 Hz频率, 符合IEC60068-2-6标准

防震: 20 g rms, 系统运行下, 正弦半波, 持续时间为11 ms, 符合IEC60068-2-27标准

电源要求

输入电压:

- DC: 24 VDC (18 至 32 VDC, 2-pin 接线端子)

- AC: 100 至 240 VAC

功耗: 小于120W, 2.5 A @ 24 VDC

标准和认证

安全: UL 60950-1, IEC 60950-1

危险环境: UL Class 1 Division 2, ATEX Zone 2, IECEx

EMC: EN 55022/24

EMI: CISPR 22, FCC Part 15B Class A

EMS:

- IEC 61000-4-2 ESD: Contact 4 kV; Air 8 kV

- IEC 61000-4-3 RS: 10 V/m (80 MHz to 1 GHz)

- IEC 61000-4-4 EFT: Power 2 kV; Signal 1 kV

- IEC 61000-4-5 Surge: Power 2 kV; Signal 1 kV

- IEC 61000-4-6 CS: 10 V

- IEC 61000-4-8, IEC 61000-4-11

防护等级: IP66, NEMA 4X

绿色产品: 符合RoHS, cRoHS, WEEE

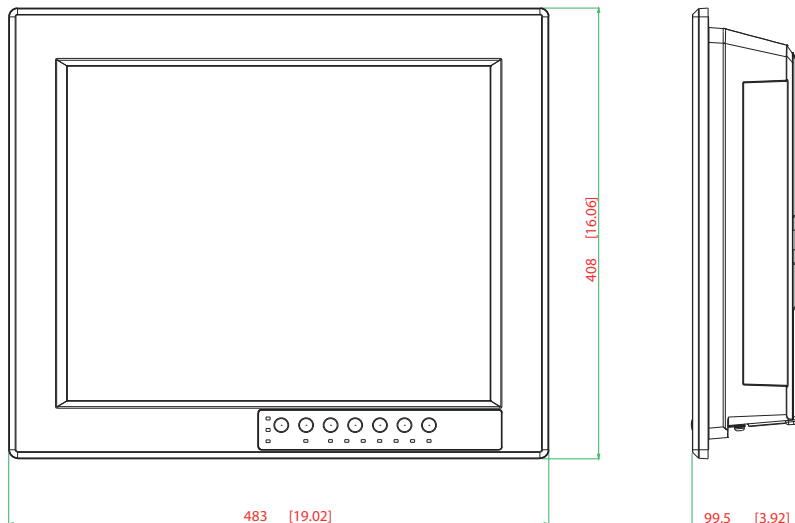
保修期

计算机系统保修期: 3年, LCD面板1年

详细说明: 请参阅www.moxa.com/warranty

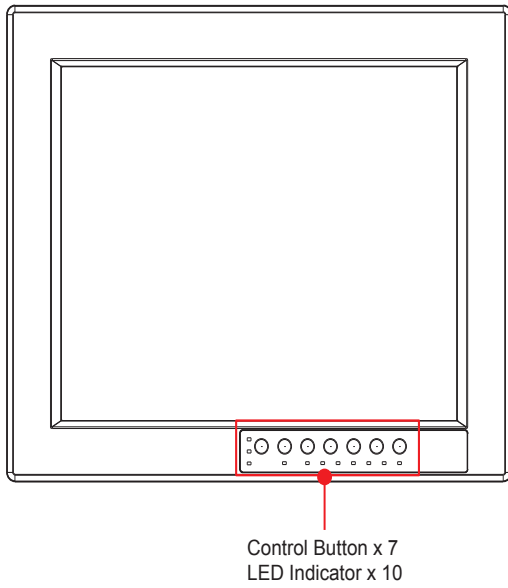
尺寸

单位: mm (英寸)

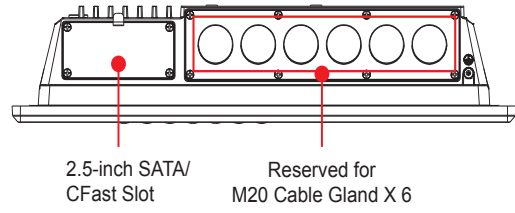


外观

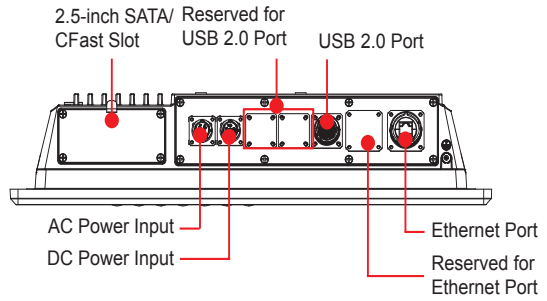
前视图



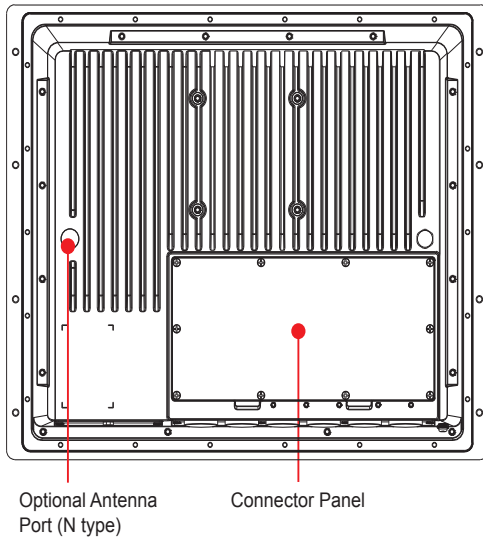
仰视图 (EXPC-1519-C1-S1-T, EXPC-1519-C7-S1-T, EXPC-1519-C1-S2-T, EXPC-1519-C7-S2-T)



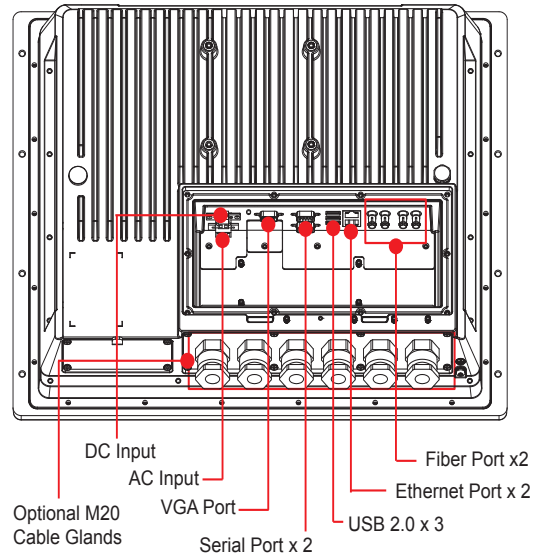
仰视图 (EXPC-1519-C1-S3-T, EXPC-1519-C7-S3-T)



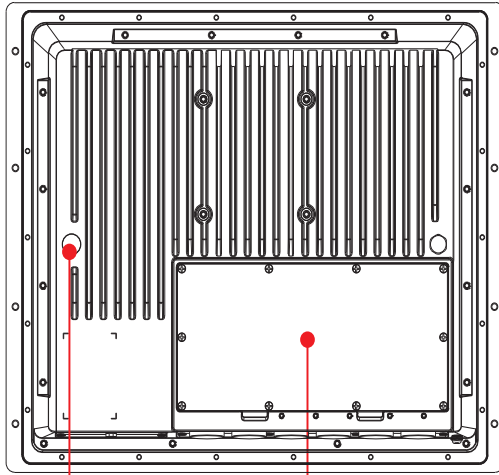
后视图 (EXPC-1519-C1-S1-T, EXPC-1519-C7-S1-T)



*Viewed at a 5-degree angle

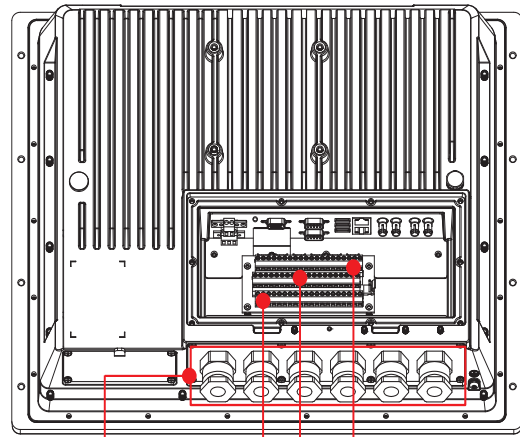


后视图 (EXPC-1519-C1-S2-T, EXPC-1519-C7-S2-T)



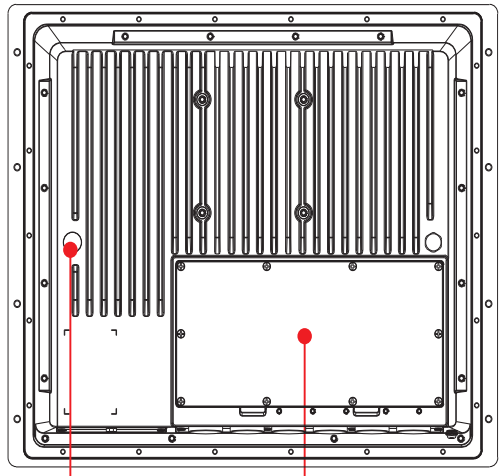
Optional Antenna Port (N type) Connector Panel

*Viewed at a 5-degree angle



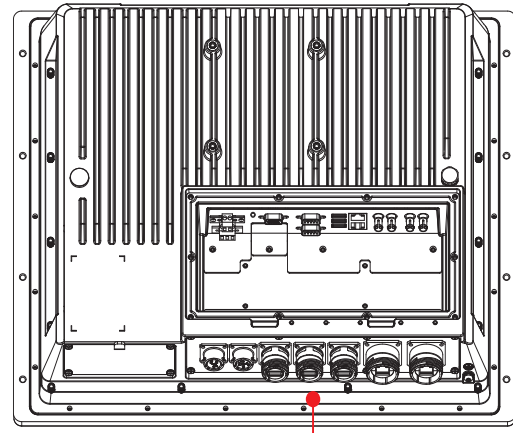
Optional M20 Cable Glands Serial Port x 2 USB 2.0 x 4 Ethernet Port x 2

后视图 (EXPC-1519-C1-S3-T, EXPC-1519-C7-S3-T)



Optional Antenna Port (N type) Connector Panel

*Viewed at a 5-degree angle



Connectors (must be installed by the user)

订购信息

可选型号

EXPC-1519-C1-S1-T: 无风扇坚固型Zone 2 19英寸1000尼特LCD平板电脑, 英特尔处理器 1047 UE 1.4 GHz, 标准I/O设计的密封接口, 投射电容式触控面板, IP66, 工作温度-40 ~ 70°C, 2.5寸SSD盘及CFast 插槽

EXPC-1519-C1-S2-T: 无风扇坚固型Zone 2 19英寸1000尼特LCD平板电脑, 英特尔处理器 1047 UE 1.4 GHz CPU, 端子排 I/O设计的密封接口, 投射电容式触控面板, IP66, 工作温度-40 ~ 70°C, 2.5寸SSD盘及CFast 插槽

EXPC-1519-C1-S3-T: 无风扇坚固型Zone 2 19英寸1000尼特LCD平板电脑, 英特尔处理器 1047 UE 1.4 GHz, 适合严苛环境的接口设计, 投射电容式触控面板, IP66, 工作温度-40 ~ 70°C, 2.5寸SSD盘及CFast 插槽

EXPC-1519-C7-S1-T: 无风扇坚固型Zone 2 19英寸1000尼特LCD平板电脑, 英特尔处理器 Core i7-3555LE 2.5 GHz, 标准I/O设计的密封接口, 投射电容式触控面板, IP66, 工作温度-40 ~ 70°C, 2.5寸SSD盘及CFast 插槽

EXPC-1519-C7-S2-T: 无风扇坚固型Zone 2 19英寸1000尼特LCD平板电脑, 英特尔处理器 Core i7-3555LE 2.5 GHz, 端子排 I/O设计的密封接口, 投射电容式触控面板, IP66, 工作温度-40 ~ 70°C, 2.5寸SSD盘及CFast 插槽

EXPC-1519-C7-S3-T: 无风扇坚固型Zone 2 19英寸1000尼特LCD平板电脑, 英特尔处理器 Core i7-3555LE 2.5 GHz, 适合严苛环境的接口设计, 投射电容式触控面板, IP66, 工作温度-40 ~ 70°C, 2.5寸SSD盘及CFast 插槽

包装清单 (EXPC-1519-C1-S3-T, EXPC-1519-C7-S3-T)

- 1 EXPC-1519平板电脑
- HDD/SSD 安装工具
- USB 母端口安装工具
- RJ45母端口安装工具
- DC 电源安装工具
- AC 电源安装工具
- 快速安装指南
- 文档和软件DVD
- 保修卡

包装清单 (EXPC-1519-C1-S1-T, EXPC-1519-C7-S1-T, EXPC-1519-C1-S2-T, EXPC-1519-C7-S2-T)

- 1 EXPC-1519平板电脑
- HDD/SSD 安装工具
- 1个两口DC 电源端子
- 1个三口AC 电源端子
- 快速安装指南
- 文档和软件DVD
- 保修卡