

DA-PRP-HSR 扩展模块

DA-820 系列 PRP/HSR 扩展模块, 2 个千兆网口, 支持 MMS Device Manager



- > 符合 IEC 62439-3 标准
- > 支持 PRP (并行冗余协议), 确保数据传输零丢包
- > 支持 HSR (高可靠无缝冗余), 确保环网实现无缝切换
- > PRP/HSR 软件配置工具
- > PRP/HSR 管理中间件, 支持标准 MMS 接口
- > 通用 PCIe 扩展模块
- > 完全兼容 DA-820 系列变电站专用计算机
- > -40 ~ 60° C 工作温度



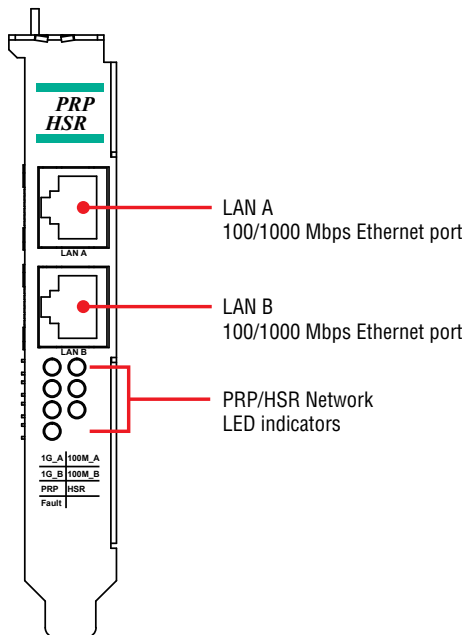
简介

DA-PHR-PTP 扩展模块符合 IEC 62439-3 Clause 4 (PRP) 和 IEC 62439-3 Clause 5 (HSR), 为需要无缝自愈和数据零丢包的关键应用提供高可靠的系统可用性和数据完整性。DA-PRP-HSR 采用双千兆以太网端口可提供高性能冗余网络。此外, DA-PRP-HSR 还内置了一个专用的 PRP/HSR 管理中

间件, 支持标准 MMS 接口, 允许 SCADA 系统从多台设备中收集 IEC 62439-3 注册信息, 便于网络诊断、故障排除、设备管理和监控。

Moxa DA-820 系列变电站专用计算机, 搭配 DA-PRP/HSR 系列模块是变电站自动化和过程自动化系统的理想解决方案。

外观

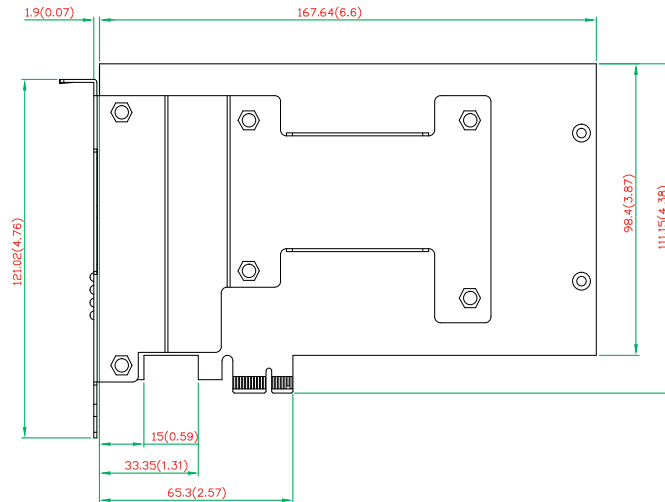


2

变电站专用机 > DA-PRP-HSR扩展模块

尺寸

单位: mm (英寸)



硬件规格

以太网

LAN: 2 个自适应 100/1000 Mbps 非网管交换机端口 (RJ45)

电磁隔离保护: 15 kV built-in

机械特性

重量: 225 g

尺寸: 167 x 111 mm (6.6 x 4.38 in)

工作环境

工作温度: -40 ~ 60° C (-40 ~ 140° F)

安规认证

Safety: LVD, UL, cUL

Electrical Substation: IEC 61850-3, IEC 60255, IEEE 1613

Protection Relay: IEC 60255

EMC: FCC, CE (Class A)

Green Product: RoHS, CRoHS, WEEE

保修

保修期: 3 年

软件规格

PRP/HSR 配置工具

PRP/HSR 模式选择

多个 PRP/HSR 扩展卡配置

内置 MMS 服务器管理中间件

通过 SNMP 采集 PRP/HSR 设备信息

传输 IEC 62439-3 注册信息至 SCADA

订购信息

可选型号

DDA-PRP-HSR: 2 口千兆以太网扩展模块, 符合 IEC62439-3 协议, 适用于 DA-820 系列变电站专用计算机

包装清单

- 1 个 DA-PRP-HSR 扩展模块
- 2 根以太网线: RJ45 转 RJ45 交叉线缆, 100 cm
- 文档光盘 CD 或 DVD
- 快速安装指南 (打印版)