

# V2416A 系列

## 紧凑型、无风扇、抗振铁路专用机



- > Intel Celeron/Core i7 高性能网络硬盘录像机, 适合车载应用
- > 2 个 2.5" HDD/SSD 存储托盘, 用于存储扩展
- > API 函数库, 便于安装和存储空间通知
- > 2 个 DVI-I 独立显示
- > 2 个千兆以太网端口, M12 X-coded 连接头
- > 2 个 CF 卡插槽, 用于 OS 备份
- > M12 A-coded 电源连接头
- > 符合 EN 50121-4 标准
- > 符合 EN 50155 部分标准
- > 通过 IEC 61373 认证, 支持抗振、抗冲击
- > -40 ~ 70 °C 宽温型号
- > 支持 SNMP 系统配置、控制和监控 (仅 Windows Embedded Standard 7)



### 简介

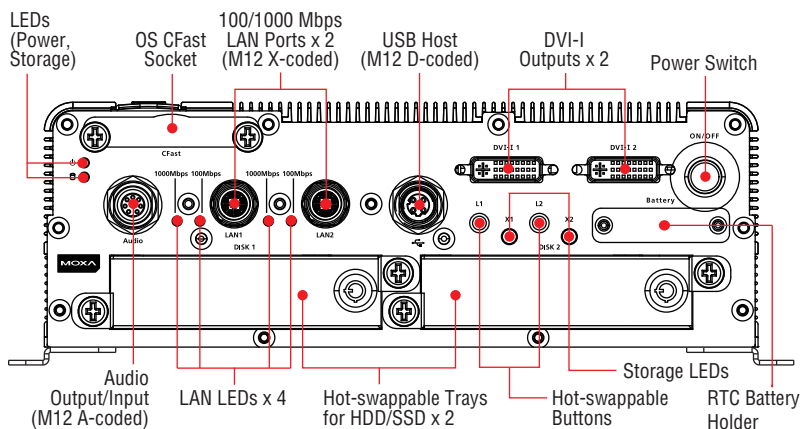
V2416A 系列嵌入式计算机基于 Intel 第三代处理器, 配备 4 个 RS-232/422/485 串口, 2 个网口和 3 个 USB 2.0 端口, 提供了 2 个独立的 DVI-I 输出。此外, V2416A 符合 EN 50155 部分规范, 包括工作温度、电源输入电压、浪涌、ESD、振动等, 使其特别适用于各种工业应用。

重要的是, V2416A 还提供 2 个支持热插拔的存储托盘架, 用于插入外接存储介质, 如硬盘或固态硬盘, 支持热插拔, 便于快速进行替换。每个存储托盘架还有专属的 LED, 用于显示存储模块是否插好。V2416A 系列预装 Linux Debian 7 或 Windows Embedded Standard 7, 为程序开发人员提供一个熟悉的环境进行相应的程序开发。

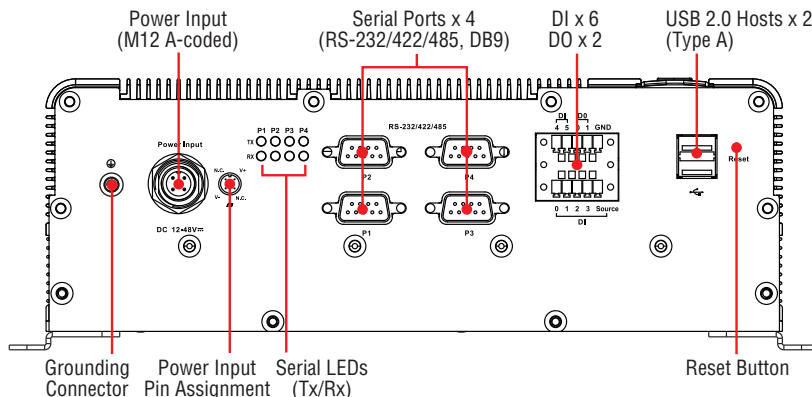
CF 卡、SATA 接口和 USB 插槽的配置, 为 V2416A 提供了高可靠性, 能满足工业应用对数据缓存和存储扩展的需求。最

### 外观

前视图



后视图



## 硬件规格

### 计算机

#### CPU:

- V2416A-C2: Intel Celeron 1047UE 处理器 (2M cache, 1.40 GHz)
- V2416A-C7: Intel Core i7-3517UE 处理器 (6M cache, 1.7 GHz)

**OS:** Windows Embedded Standard 7 或 Linux Debian 7

**系统芯片组:** Mobile Intel® HM65 Express

**系统内存:** 1 个 DDR3-1600 SO-DIMM SDRAM 插槽, 最大 8 GB, 4 GB 用于预装

**USB:** 3 个启动的 USB 2.0 端口 (2 个 type A, 1 个 M12 D-coded)

#### 存储

**支持 HDD/SSD:** 2 个热插拔托架, 用于 2.5" HDD/SSD 存储扩展\*

\* 不包含存储驱动, 需单独购买

**支持 CF 卡:** 1 个插槽用于 OS\*, 1 个插槽用于存储备份

\*32 位 W7E, 需要至少 1 个 8 GB CF 卡

\*64 位 W7E, 需要至少 1 个 16 GB CF 卡 (可选)

\*Linux Debian 7, 需要至少 1 个 8 GB CF 卡 (需单独购买)

#### 其他外设

**音频:** 输入, 输出 (M12 A-coded)

#### 显示

**图形控制器:** Intel® HD Graphics 4000 (integrated)

**连接类型:** 2 个 DVI-I 连接头

#### 显示接口:

DVI: 最高 1920x1200 分辨率 @ 60 Hz

VGA: 最高 1920x1200 分辨率 @ 60 Hz

VGA: 最高 2048x1536 分辨率 @ 75 Hz

#### 以太网接口

**LAN:** 2 个自适应 10/100/1000 Mbps 网口 (M12 X-coded)

**隔离保护:** 1.5 kV

#### 串口

**串口标准:** 4 个软件可选 RS-232/422/485 串口 (DB9 male)

**ESD 保护:** 4 kV for all signals

**隔离保护:** 1.5 kV

#### 串口通讯参数

**数据位:** 5, 6, 7, 8

**停止位:** 1, 1.5, 2

**校验位:** None, Even, Odd, Space, Mark

**流控:** RTS/CTS, XON/XOFF, ADDC® (automatic data direction control) for RS-485

**波特率:** 50 bps ~ 921.6 kbps (支持非标准波特率, 请参考使用手册)

### 串口信号

**RS-232:** TxD, RxD, DTR, DSR, RTS, CTS, DCD, GND

**RS-422:** TxD+, TxD-, RxD+, RxD-, GND

**RS-485-4w:** TxD+, TxD-, RxD+, RxD-, GND

**RS-485-2w:** Data+, Data-, GND

### 数字输入

**输入通道:** 6 个, source type

**输入电压:** 0 ~ 30 VDC @ 25 Hz

#### 干接点数字输入:

- Logic level 0: Close to GND
- Logic level 1: Open

#### 湿接点数字输入:

- Logic level 0: +3 V max.
- Logic level 1: +10 V to +30 V (Source to DI)

**隔离保护:** 3 kV 光电隔离保护

### 数字输入

**输出通道:** 2 个, sink type

**输出电流:** Max. 200 mA per channel

**通态电压:** 24 VDC nominal, open collector to 30 VDC

**连接类型:** 10-pin screw-fastened Euroblock terminal (6 inputs, 2 outputs, DI Source, GND)

**隔离保护:** 3 kV 光隔离保护

### LED 指示灯

**系统:** 电源 x 1, 存储 x 1, 热插拔托架 x 2

**网口:** 2 个 / 端口 (10/100/1000 Mbps)

**串口:** 2 个 / 端口 (Tx and Rx)

### 开关和按钮

**电源开关:** on/off (前面板)

**重启按钮:** 支持热启动 (前面板)

**热插拔:** 触发 (在每个可移除托架上)

### 机械特性

**外壳:** 铝

**重量:** 4 kg

#### 尺寸:

无挂耳: 250 x 86 x 154 mm (9.84 x 3.38 x 6.06 in)

有挂耳: 275 x 92 x 154 mm (10.83 x 3.62 x 6.06 in)

**安装方式:** 导轨, 壁挂, VESA

### 工作环境

#### 工作温度\*:

标准型号: -25 ~ 55 °C (-13 ~ 131 °F)

宽温型号: -40 ~ 70 °C (-40 ~ 158 °F)

**存储温度\*:** -40 ~ 85 °C (-40 ~ 185 °F)

\* 无 HDD

**相对湿度:** 5 ~ 95% (non-condensing)**抗振动:** EN 50155 标准**抗冲击:** EN 50155 标准**防护涂层:** 按需提供**电源需求****输入电压:** 12 ~ 48 VDC (M12 A-coded)

注意: 符合 EN 50155 @ 24 VDC

**电源功耗:**

• 3.3 A @ 12 VDC, 39.6 W

• 0.82 A @ 48 VDC, 39.4 W

**安规认证****Safety:** UL 60950-1, EN 60950-1**EMC:** EN 55022/24**EMI:** CISPR 22, FCC Part 15B Class A**EMS:** IEC 61000-4-2 ESD: Contact 6 kV; Air 8 kV

IEC 61000-4-3 RS: 20 V/m (80 MHz to 1 GHz)

IEC 61000-4-4 EFT: Power 2 kV; Signal 2 kV

IEC 61000-4-5 Surge: Power 2 kV; Signal 2 kV

IEC 61000-4-6 CS: 10 V

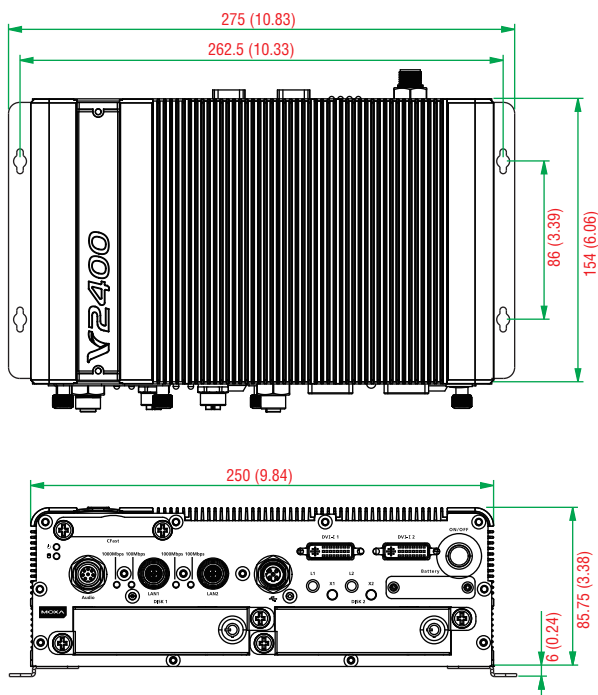
IEC 61000-4-8

**Green Product:** RoHS, CRoHS, WEEE**Rail Traffic:** EN 50155\*, EN 50121-3-2, EN 50121-4, IEC 60571

\*符合 EN 50155 部分标准。

**可靠性****自动触发重启:** 内置 WDT (看门狗时钟) 支持 1-255 级系统复位的时间间隔, 可编程软件**保修****保修期:** 3 年

注意: 这些硬件规格仅包括嵌入式计算机本身, 并不包含其他配件, 尤其是宽温规格。

**尺寸**

单位: mm (英寸)

**软件规格****Linux****操作系统:** Linux Debian 7**文件系统:** EXT4**协议栈:** TCP, UDP, IPv4, SNMPv1/v2c/v3, ICMP, ARP, HTTP, SSH 1.0/2.0, SSL, DHCP, NTP, NFS, Telnet, FTP, TFTP, PPP, PPPoE**网络安全:** OpenVPN, iptables firewall**Web 服务器 (Apache):** 允许创建和管理网站; 支持 PHP 和 XML**远程访问安全防护:** SSH 允许从任何连接网络中, 远程登陆至一个安全的加密控制台**终端服务器 (SSH):** 为两个不信任的主机在没有安全机制的网络之间提供安全的加密通信**拨号网络:** Linux 下的 PPP 守护进程, 可通过 PPP 协议完成拨入任务, 实现 Unix 设备的网络接入。采用 "Chat"、"dip" 和 "diald" 及其他。支持 IP, TCP, UDP 和 (for Linux) IPX (Novell)**文件服务器:** 能够让远程客户端通过网络来访问文件和其它资源  
**看门狗:** 看门狗定时器可通过软件触发系统复位, 可用于特殊应用和系统级故障应用程序**开发软件:**

- Moxa API Library (Watchdog timer, Moxa serial I/O control, Moxa DI/DO API)
- GNU C library
- Perl

**Windows Embedded Standard 7****操作系统:**

- 32-bit or 64-bit supported
- Remote Client
- Remote Procedure Call

**应用和服务开发:**

- .Net Framework 4.5
- Remote Desktop Protocol 7.1

- COM OLE Application Support
- COM+ Application Support
- MSMQ

**网络服务:**

- Internet Explorer 11
- IIS 7.0

**文件系统和数据存储:**

- Windows Data Access Components
- Windows Backup and Restore

**诊断:**

- Common Diagnostic Tools
- Problem Reports and Solutions

**字体:** Chinese (Trad. and Simp.), Japanese, Korean, Western, Middle Eastern, South East Asian, and South Asian Fonts

**图形和多媒体:**

- MPEG DTV-DVD Audio Decoder (MPEG-2, AAC)
- MPEG Layer-3 Audio Codecs (MP3)
- MPEG4 Decoders
- Windows Media Video VC-1 (WMV) Codecs
- DirectX and Windows Device Experience
- Windows Media Player 12

**管理:**

- Group Policy Management
- Windows Management Instrument (WMI)
- Windows Update

**网络:**

- Extensible Authentication Protocol (EAP)

- Internet Authentication Service
- Telnet Server
- Bluetooth
- Domain Services
- Network Access Protection
- Network and Sharing Center
- Quality of Service
- Remote Access Service (RAS)
- Telephony API Client
- Windows Firewall
- Wireless Networking

**安全:**

- Credential Roaming Service
- Credentials and Certificate Management
- Windows Authorization Manager (AZMAN)
- Windows Security Center
- Active Directory Rights Management
- Security Base
- Encrypted File System (EFS)

**嵌入式特点:**

- Enhanced Write Filter (EWF)
- File-Based Write Filter (FBWF)
- Message Box Default Reply
- Registry Filter
- WSDAPI for .NET

**嵌入式自我诊断:** SNMP-based remote scripting layer for monitoring, reporting, and control

**智能恢复:** BIOS level system recovery tool

**订购信息**

类型	CTO型号						预配置型号		
型号	V2416A-C2	V2416A-C2-T	V2416A-C2-CT-T	V2416A-C7	V2416A-C7-T	V2416A-C7-CT-T	V2416A-C2-W7E	V2416A-C2-T-W7E	V2416A-C7-T-W7E
<b>计算机</b>									
CPU	Intel Celeron 1047UE 1.4 GHz			Intel Core i7-3517UE 1.7 GHz			Intel Celeron 1047UE 1.4 GHz		Intel Core i7-3517UE 1.7 GHz
操作系统 (CTO*)	可选 备注: Windows Embedded Standard 7 (32位/64位), 或Linux Debian 7 (64位)						Windows Embedded Standard 7 (32位)		
内存(CTO*)	预装4 GB, 可升级至8 GB						预装4 GB		
USB	USB 2.0 (Type A) x 2 USB 2.0 (M12 D-coded) x 1								
输入电压	12 ~ 48 VDC (M12 A-coded)								
<b>存储</b>									
OS CF卡存储 (CTO*)	可选 备注: 32位W7E需要至少8 GB CF卡, 64位W7E需要至少16 GB CF卡, 64位Debian 7, 需要至少8 GB CF卡						预装8 GB CF卡		
备份CF卡存储 (CTO*)	可选								
SSD/HDD存储 (CTO*)	EN 50155抗振2.5" SSD/HDD热插拔托架 x 2 备注: 存储驱动需单独购买								
<b>接口</b>									
显示	DVI-I x 2								
音频	Line in/out (M12 A-coded) x 1								
以太网	10/100/1000 Mbps (M12 X-coded) x 2								
串口	RS-232/422/485 (DB9) x 4								
数字输入	6								
数字输出	2								
<b>工作环境</b>									
工作温度	T1: -25 ~ 55 °C	TX: -40 ~ 70 °C		T1: -25 ~ 55 °C	TX: -40 ~ 70 °C		T1: -25 ~ 55 °C	TX: -40 ~ 70 °C	
防护涂层	-		是		-		是		-

## \*CTO= 按订单配置

## 备注:

请参考 Moxa 提供的组件兼容性指南 (CCG), 根据列表选择与本产品兼容的组件。您可以从 Moxa 官网下载 CCG。

对于有 Moxa P/N 编号的组件, 您可以选择与产品一起下单, 我们将会在产品中预先安装好您购买的组件。Moxa 会根据 CTO 来保证产品的兼容性。

## 包装清单

- V2416A系列嵌入式计算机
- 壁挂安装配件
- 8个用于热插拔HDD托架的螺丝
- 8个HDD软垫圈
- 2个热插拔HDD托架的钥匙
- 文件和软件光盘
- 快速安装指南 (打印版)
- 保修卡

## : 可选配件 (需单独购买)

类型	型号	描述
<b>以太网</b>		
 线缆&连接头	CBL-M12XMM8PRJ45-BK-100-IP67	1米X-coded M12转RJ45 Cat-5E UTP千兆以太网线, 8-pin male M12接头, IP67防护等级
 连接头	M12X-8PMM-IP67	现场安装X-coded旋入式千兆以太网连接头, 8-pin male M12接头, IP67防护等级
<b>安装配件</b>		
 隔离型壁挂安装配件	V2400 Isolated Wall Mounting Kit	壁挂安装配件, 提供隔离保护, 包含2个安装托架和4个螺丝
 导轨安装配件	DK-DC50131-01	导轨安装配件, 包含2个导轨托架和8个螺丝
<b>电源</b>		
 线缆	CBL-M12(FF5P)/Open-100 IP67	1米A-coded M12转5针电源线, 5-pin female M12连接头, IP67防护等级
 连接头	M12A-5P-IP68	现场安装A-coded旋入式电源连接头, 5-pin female M12接头, IP68防护等级
 适配器	PWR-24250-DT-S1	电源适配器, 输入电压: 100-240 VAC, 50-60 Hz, 1.5 A; 输出电压: 24 VDC, 2.5A, 60W, 在办公室室温环境下用于测试和系统开发
 电源线	PWC-C7US-2B-183	电源线, 2-pin接头, 美规插头
 电源线	PWC-C7EU-2B-183	电源线, 2-pin接头, 欧规插头
 电源线	PWC-C7UK-2B-183	电源线, 2-pin接头, 英规插头
 电源线	PWC-C7AU-2B-183	电源线, 2-pin接头, 澳规插头
 电源线	PWC-C7CN-2B-183	电源线, 2-pin接头, 中规插头
<b>音频</b>		
 连接头	M12A-8PMM-IP67	现场安装A-coded旋入式8-pin male M12接头, IP67防护等级
<b>USB</b>		
 连接头	M12A-5PMM-IP68	D-coded旋入式USB连接头, 5-pin male M12接头, IP68防护等级
<b>电池</b>		
 锂电池	RTC Battery Kit	锂电池, 内置连接头, 便于替换