

MPC-2070 系列

7 英寸工业无风扇平板计算机



- > 7 英寸平板计算机
- > Intel® Atom™ E3826 1.46GHz 处理器
- > -40 ~ 70 °C 宽温设计, 无风扇 / 加热器
- > 1000 尼特阳光可视 LCD 屏
- > 多点触控屏幕, 可戴手套操作
- > Class 1 Division 2*, ATEX Zone 2* 和 IECEx* 认证
- > 9 ~36 VDC 宽电压输入

* 正在获取认证。请登陆 Moxa 网站查询最新的认证信息。

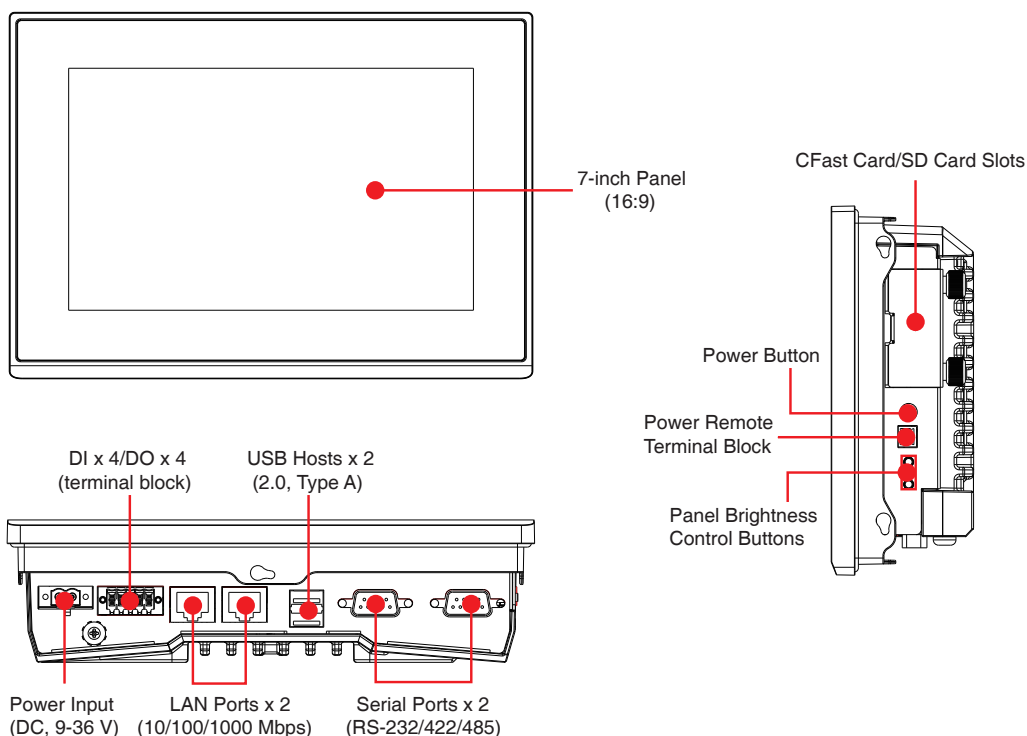


简介

MPC-2070 7 英寸平板计算机搭载 Intel® Atom™ E3800 系列处理器, 为工业环境提供可靠耐用的多功能平台。MPC-2070 系列带有两个软件可选的 RS-232/422/485 串口和两个千兆以太网 LAN 端口, 支持多种串行接口以及高速 IT 通讯, 同时具备本机网络冗余功能。

MPC-2070 系列平板计算机采用 -40 ~ 70 °C 宽温设计和无风扇流线型外壳, 散热性能好, 是油气田或钻探台等恶劣、炎热户外环境中最可靠的工业平台之一。MPC-2070 还配备 1000 尼特阳光可视 LCD 面板, 多点触控、可戴手套操作的电容屏, 为用户提供一流的户外应用装置体验。

外观



规格

计算机

处理器: Intel® Atom™ E3826 双核 1.46 Ghz 处理器

操作系统: Windows Embedded Standard 7 32/64-bit, Windows 7 Professional 32/64-bit (若干型号未预装操作系统)

系统内存: 4 GB 预装 (SDRAM)

USB: USB 2.0 hosts x 2, A 型接头, 支持系统启动

存储: 1 个 CFast 插槽 +1 个 SD 卡插槽(若干型号未预装存储)

显示

面板尺寸: 7 英寸可视图像尺寸

触控: 可多点触控, 支持戴手套操作

长宽比: 16:9

像素: 800 x 480

像素间距 (RGB): 0.1905 (H) x 0.1905 (V) mm

响应时间: 5 ms (灰阶响应)

对比度: 600:1

亮度: 1000 cd/m² (另有 350 cd/m² 型号可供选择)

注: MPC-2070 的亮度级为 0 ~ 10。为延长显示屏的使用寿命, 在高于 60 °C 的环境下建议使用 8 级或以下亮度。

可视角度: 140° / 120°

有效显示区: 152.4 (H) x 91.44 (V) mm

最大色彩: 16.2M (8 位色彩)

以太网接口

LAN: 2 个 10/100/1000 Mbps 自适应端口 (RJ45 端口)

电磁隔离保护: 内建 1.5 kV

串口

串口标准: 2 个 RS-232/422/485 串口, 软件可选 (DB9 针式)

串口通讯参数

数据位: 5, 6, 7, 8

停止位: 1, 1.5, 2

检验位: None, Even, Odd, Space, Mark

流控: RTS/CTS, XON/XOFF

波特率: 50 bps ~ 115.2 kbps (支持非标准波特率; 详情请参阅用户手册)

串口信号

RS-232: TxD, RxD, DTR, DSR, RTS, CTS, DCD, GND

RS-422: TxD+, TxD-, RxD+, RxD-, GND

RS-485-4w: TxD+, TxD-, RxD+, RxD-, GND

RS-485-2w: Data+, Data-, GND

数字输入

输入通道: RJ45 x 4

输入电压: 0 ~ 30 VDC, 25Hz

干接点数字输入电平: 逻辑电平 0: Close ~ GND, 逻辑电平 1: Open

湿接点数字输入电平: 逻辑 1 电平: +3 V max.

逻辑电平 0: +10V ~ +30V (Source ~ DI)

接头类型: 10 针接线端子

隔离保护: 3 kV 光隔离

数字输出

输出通道: DO x 4, sink 型

输出电流: 每个通道最大输出电流为 200 mA

导通电压: 24 VDC 标称电压, 集电极开路达 30 VDC

接头类型: 10 针接线端子

隔离保护: 3 kV 光隔离

机械特性

外壳: 铝金属板

重量: 1.40 kg (3.09 lb)

尺寸: 200 x 140 x 45 mm (7.9 x 5.5 x 1.8 in)

安装方式: VESA 安装 (50 x 75 mm) 和面板安装

系统散热: 无风扇散热设计

工作环境

工作温度: -40 ~ 70 °C (-40 ~ 158 °F)

存储温度: -40 ~ 70 °C (-40 ~ 158 °F)

相对湿度: 5 ~ 95% (无凝露)

抗振动: 2 Grms, 5-500 Hz 频率, 符合 IEC 60068-2-6 标准

抗冲击: 20 Grms, 半正弦波 (系统运作时), 持续 11 ms, 符合 IEC 60068-2-27 标准

电源需求

输入电压: 12/24 VDC (9 ~ 36 VDC)

电源功耗: 小于 40 W

安规认证

安全: UL 60950-1, EN 60950-1

EMC: EN 55032/55024

EMI: CISPR 32, FCC Part 15B Class A

EMS:

IEC 61000-4-2 ESD: 接触: 4 kV; 空气: 8 kV

IEC 61000-4-3 RS: 80 MHz~1 GHz: 10 V/m

IEC 61000-4-4 EFT: 电源: 2 kV; 信号: 1 kV

IEC 61000-4-5 Surge: 电源: 1 kV; 信号: 1 kV

IEC 61000-4-6 CS: 10 V

IEC 61000-4-8

IP 防护等级: IP66 (前面板) /IP20 (后面板)

绿色产品: RoHS, cRoHS, WEEE

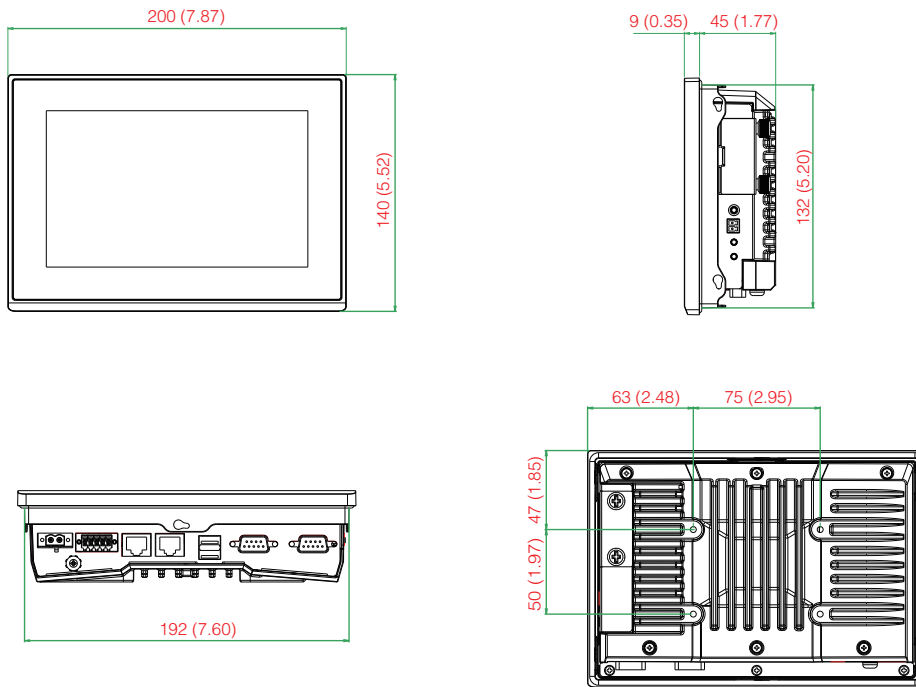
保修

保修期:

- 计算机系统: 3 年
- LCD 面板: 1 年

尺寸

单位: mm (英寸)



订购信息

型号名称	CPU	亮度 (cd/m ²)	内存	存储 (预装)	操作系统 (预装)	CFast 插槽	SD 插槽	LANs	串口	USB 2.0	DIO	电源输入	工作温度	认证
MPC-2070-E2-T	E3826	1000	4 GB	-	-	1	1	2	2	2	4	9-36 VDC, 非隔离式	-40 ~ 70°C	CID2/ATEX/IECEX Zone2
MPC-2070-E2-T-W7E	E3826	1000	4 GB	32GB CFast	Windows 7 Embedded 64-bit	1	1	2	2	2	4	9-36 VDC, 非隔离式	-40 ~ 70°C	CID2/ATEX/IECEX Zone2

注: 可通过 Moxa CTOS 服务选择内存、存储和操作系统。请联系您的 Moxa 销售代表了解详情。

包装清单

- 1台MPC-2070平板电脑
- 1个2针接线端子, 用于DC电源输入
- 1个10针接线端子, 用于DIO
- 1个2针接线端子, 用于远程电源开关
- 6个面板安装螺丝
- 快速安装指南 (打印版)
- 保修卡