

V2616A系列

高性能硬盘录像机



- > 符合EN 50121-4标准
- > 符合EN 50155*标准基本部分
- > IEC 61373认证, 抗振动/抗冲击
- > 2个热插拔存储托盘, 可支持2.5" SSD或HDD
- > SynMap功能, 可用于系统状态监控
- > 支持24 ~ 110 VDC隔离电源输入
- > 便捷的纽扣电池更换
- > Smart Recovery功能, 用于人工或自动系统重启

*Moxa定义的基本部分主要包括EN 50155标准中, 更适用于铁路车辆中应用。



简介

V2616A系列嵌入式计算机搭载 Intel Core i5/i7处理器, 配备2个RS-232/422/485串口, 2个千兆以太网口, 3个USB2.0端口, 和双VGA/DVI-D视频输出。V2616A符合EN 50155标准的基本部分, 包括工作温度、输入电压、浪涌保护、防静电、抗振动、保形涂层和绝缘保护等, 使其更适用于各种工业应用。

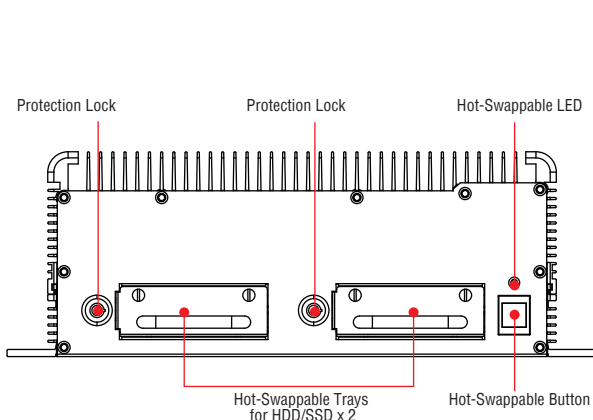
V2616A配备了CFast插槽, 提供了充足、安全的数据缓冲和额外的存储扩展。此外, 2个支持热插拔的存储托盘可搭载

2.5"固态硬盘或普通硬盘, 采用RAID 1阵列的方式来提供充分的数据冗余。

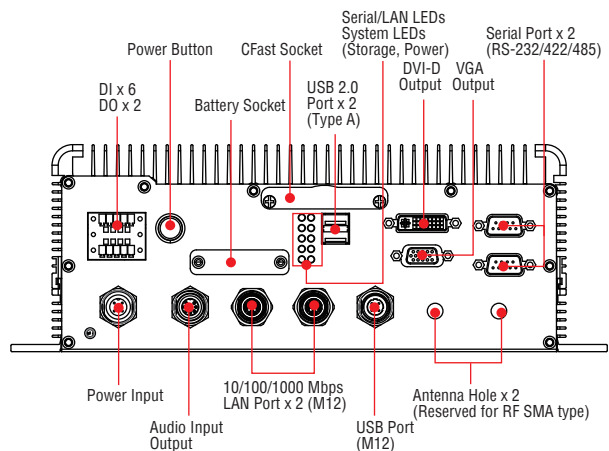
预装Windows Embedded Standard 7或Debian 7, V2616A为编程人员或系统集成商提供了一个计算机和系统开发平台。

外观

前视图



后视图



硬件规格

计算机

CPU:

- V2616A-C5系列: Intel® Core™ i5-3610ME双核处理器 (3M Cache, 2.7 GHz)
- V2616A-C7-T系列: Intel® Core™ i7-3517UE双核处理器 (4M Cache, 1.7 GHz)
- V2616A-C8系列: Intel® Core™ i7-3612QE四核处理器 (6M Cache, 2.1 GHz)

OS (预装): Linux或Windows Embedded Standard 7

系统芯片: Mobile Intel HM65 Express Chipset

系统内存: 最大支持16GB, 预装4GB; 2个8 GB DDR3-1600 SO-DIMM SDRAM插槽

USB: 3个USB 2.0端口, 2个type A接口, 支持系统启动; 1个M12接口

存储

内建: 8 GB CFast, 用于安装操作系统

存储扩展: 2个热插拔存储托盘, 可用于2.5" SATA SSD或HDD

HDD: 1个内 SATA-II存储接口, 可用于2.5" SATA SSD或HDD

扩展插槽: 1个全/半尺寸mini PCIe插槽, 带1个SIM卡插槽。mini PCIe插槽支持电源开关控制

其他外设

音频: 输入, 输出 (M12)

显示器

图形控制器: Intel® HD Graphics 4000 (integrated)

VGA接口: DB15 female, 最高分辨率可达2048 x 1536

DVI接口: DVI-D connector (Chrontel CH7307 SDVO to DVI transmitter), 最高分辨率可达1920 x 1200

以太网

网口: 2个自适应10/100/1000 Mbps端口 (M12 X-coded)

串口

串口: 2个RS-232/422/485串口, 软件可选 (DB9 male)

隔离保护: 1.5 kV

ESD保护: 4 kV for all signals

串口信号

RS-232: TxD, RxD, DTR, DSR, RTS, CTS, DCD, GND

RS-422: TxDA(-), TxDB(+), RxDB(+), RxDA(-), GND

RS-485-4w: TxDA(-), TxDB(+), RxDB(+), RxDA(-), GND

RS-485-2w: DataA(-), DataB(+), GND

串口通讯参数

数据位: 5, 6, 7, 8

停止位: 1, 1.5, 2

校验位: None, Even, Odd, Space, Mark

流控: RTS/CTS, XON/XOFF, ADDC® (自动数据流向控制) for RS-485

波特率: 50 bps ~ 921.6 Kbps (支持非标准波特率, 详情参考用户使用手册)

数字输入

输入通道: 6个, source type

输入电压: 0 ~ 30 VDC at 25 Hz

干接点数字输入:

- Logic level 0: Close to GND
- Logic level 1: Open

湿接点数字输入:

- Logic level 0: +3 V max.
- Logic level 1: +10 V to +30 V (Source to DI)

隔离保护: 3 kV

数字输出

输出通道: 2个, sink type

输出电流: Max. 200 mA per channel

通态电压: 24 VDC nominal, open collector to 30 VDC

连接类型: 10-pin screw terminal block (6个DI点, 2个DO点, DI Source, GND)

隔离保护: 3 kV光电隔离保护

LED指示灯

系统: 1个电源, 1个存储

网口: 2个100M/Link, 2个1000M/Link

串口: 2个TX, 2个RX

机械特性

外壳: 铝

重量: 5 kg

尺寸: 287 x 290 x 101 mm (11.29 x 11.41 x 3.97 in)

安装: 壁挂安装

工作环境

工作温度: (不含HDD)

标准型号: -25 ~ 55 °C (-13 ~ 131 °F)

宽温型号: -40 ~ 70 °C (-40 ~ 158 °F)

存储温度: (不含SSD) -40 ~ 85 °C (-40 ~ 185 °F)

相对湿度: 5 ~ 95% (non-condensing)

抗振动: EN 50155标准

抗冲击: EN 50155标准

电源需求

输入电压: 24 ~ 110 VDC, M12 connector

注意: 24 和110 VDC均是EN 501155标准要求

电源功耗:

- 60 W (不含SSD/HDD)
- 2.5 A @ 24 VDC to 0.55 A @ 110 VDC (不含SSD/HDD)

电源按钮: 开/关 (后面板)

安规认证

Safety: UL 60950-1, CSA C22.2 No. 60950-1-07, EN 60950-1

EMC: EN 55022 Class A, EN 61000-3-2 Class D, EN 61000-3-3, EN 55024, FCC Part 15 Subpart B Class A

Rail Traffic: EN 50155 (基本部分*), EN 50121-3-2, EN 50121-4, IEC 61373

*请联络Moxa了解详情。

Green Product: RoHS, CRoHS, WEEE

可靠性

自动重启触发器: 内建WDT (看门狗定时器), 支持1-255等级时间间隔系统复位, 软件可选

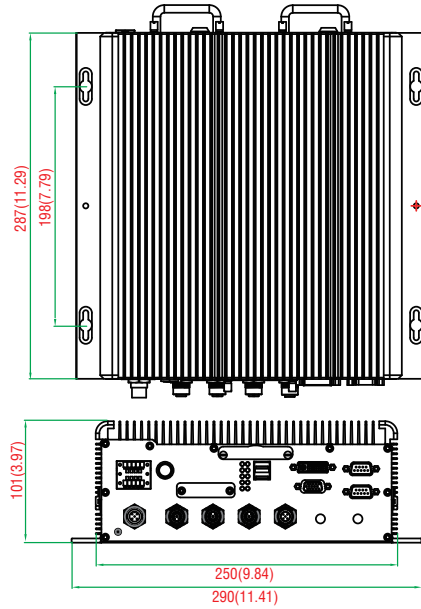
保修

保修期: 3年

注: 硬件规格仅适用于嵌入式计算机, 并不包括配件。通常情况下, 宽温规格不适用于配件, 例如电源适配器和网线。

尺寸

单位: mm (英寸)



软件规格

Linux

OS: Linux Debian 7**文件系统:** EXT 4**网络协议栈:** TCP, UDP, IPv4, SNMPv1/v2c/v3, ICMP, ARP, HTTP, SSH 1.0/2.0, SSL, DHCP, NTP, NFS, Telnet, FTP, TFTP, PPP, PPPoE**网络安全:** OpenVPN, Netfilter/iptables**Web服务器 (Apache):** 允许创建和管理网站, 支持PHP和XML**远程访问的Secure Shell:** SSH允许通过任何网络远程登录到一个安全的加密控制台**终端服务器 (SSH):** 为两个不受信任的主机在没有安全机制的网络之间提供安全的加密通信**ntpdate:** 可通过NTP设定日期和时间**网络聚合:** 该功能可将网络接口整合, 可形成冗余或增加带宽输出**拨号网络:** Linux下的PPP Daemon, 让Unix主机通过拨号接入网络, 采用PPP协议, 可作为PPP服务器或客户端。采用 'chat'、'dip' 和 'diald' 及其他方式。支持IP, TCP, UDP和 (for Linux) IPX (Novell)**mdadm:** Linux工具, 主要用于管理软件RAID设备**Dmraid:** 发现软件RAID设备, 并激活RAID设置**文件服务器:** 让远程客户端可通过网络访问文件或其他资源**alsa-utils:** 包含各种工具, 可用于控制音频卡**看门狗服务:** 看门狗定时器可在软件死机时触发系统重启, 可设置为特定应用和系统故障**Moxa mini-PCle Reset Utility:** 重启mini-PCle插槽中的 mini-PCle模块**Moxa Hotplug Daemon:** 监控和管理硬盘状态**应用开发软件:**

- Moxa API library
- GNU C/C++ cross compiler
- GNU C library
- Perl

软件包:

- SNMP
- mx-e1000e
- mx-ptpd2

Windows Embedded Standard 7**核心操作系统:**

- Windows 7 Embedded, 32 bit
- Remote Client
- Remote Procedure Call

应用服务开发:

- .Net Framework 3.5
- Remote Desktop Protocol 7.1
- COM OLE Application Support
- COM+ Application Support
- MSMQ

网络服务:

- Internet Explorer 8.0
- IIS 7.0

文件系统和数据存储:

- Windows Data Access
- Windows Backup and Restore

诊断工具:

- Common Diagnostic Tools
- Problem Reports and Solutions

字体:

- Chinese (Trad. and Simp.), Japanese, Korean, Western, Middle East, South East Asian, and South Asian Fonts

图形和多媒体:

- MPEG DTV-DVD Audio Decoder (MPEG-2, AAC)
- MPEG Layer-3 Audio Codecs(MP3)
- MPEG4 Decoders
- Windows Media Video VC-1 (WMV) Codecs
- DirectX and Windows Device Experience
- Windows Media Player 12

International:

- 支持IME简体中文
- 支持IME繁体中文
- 支持IME日文
- 支持IME韩文

管理:

- Group Policy Management
- Windows Management Instrument (WMI)
- Windows Update

网络:

- Extensible Authentication Protocol (EAP)
- Internet Authentication Service
- Telnet Server
- Bluetooth
- Domain Services
- Network Access Protection
- Network and Sharing Center
- Quality of Service
- Remote Access Service (RAS)
- Telephony API Client

- Windows Firewall
- Wireless Networking

安全:

- Credential Roaming Service
- Credentials and Certificate Management
- Windows Authorization Manager (AZMAN)
- Windows Security Center
- Active Directory Rights Management
- Security Base
- Encrypted File System (EFS)

嵌入式功能:

- Enhanced Write Filter (EWF)
- File-Based Write Filter (FBWF)
- Message Box Default Reply
- Registry Filter
- WSDAPI for .NET

文件系统和数据存储:

- Windows Data Access Components
- Windows Backup and Restore

嵌入式自我诊断: 基于SNMP的远程脚本监控、报告和控制

订购信息

可选型号

V2616A-C5: (Barebone) x86架构工业计算机, 搭载Intel Core i5-3610ME处理器, 支持VGA, DVI, 2个网口, 2个串口, 6个DI, 2个DO, 3个USB 2.0端口, 24 ~ 110 VDC电源输入, -25 ~ 55 °C工作温度 (EN 50155 Class T1)

V2616A-C5-W7E: x86架构工业计算机, 搭载Intel Core i5-3610ME处理器, 支持VGA, DVI, 2个网口, 2个串口, 6个DI, 2个DO, 3个USB 2.0端口, 24 ~ 110 VDC电源输入, Win7 Embedded, -25 ~ 55 °C工作温度 (EN 50155 Class T1)

V2616A-C5-CT-W7E: x86架构工业计算机, 搭载Intel Core i5-3610ME处理器, 支持VGA, DVI, 2个网口, 2个串口, 6个DI, 2个DO, 3个USB 2.0端口, 24 ~ 110 VDC电源输入, Windows Embedded Standard 7, -25 ~ 55 °C工作温度 (EN 50155 Class T1)

V2616A-C5-LX: x86架构工业计算机, 搭载Intel Core i5-3610ME处理器, 支持VGA, DVI, 2个网口, 2个串口, 6个DI, 2个DO, 3个USB 2.0端口, 24 ~ 110 VDC电源输入, Linux, -25 ~ 55 °C工作温度 (EN 50155 Class T1)

V2616A-C5-CT-LX: x86架构工业计算机, 搭载Intel Core i5-3610ME处理器, 支持VGA, DVI, 2个网口, 2个串口, 6个DI, 2个DO, 3个USB 2.0端口, 24 ~ 110 VDC电源输入, Linux, -25 ~ 55 °C工作温度 (EN 50155 Class T1), 防护涂层

V2616A-C7-T: (Barebone) x86架构工业计算机, 搭载Intel Core i7-3517UE处理器, 支持VGA, DVI, 2个网口, 2个串口, 6个DI, 2个DO, 3个USB 2.0端口, 24 ~ 110 VDC电源输入, -40 ~ 70 °C工作温度 (EN 50155 Class TX)

V2616A-C7-T-W7E: x86架构工业计算机, 搭载Intel Core i7-3517UE处理器, 支持VGA, DVI, 2个网口, 2个串口, 6个DI, 2个DO, 3个USB 2.0端口, 24 ~ 110 VDC电源输入, Windows Embedded Standard 7, -40 ~ 70 °C工作温度 (EN 50155 Class TX)

V2616A-C7-CT-T-W7E: x86架构工业计算机, 搭载Intel Core i7-3517UE处理器, 支持VGA, DVI, 2个网口, 2个串口, 6个DI, 2个DO, 3个USB 2.0端口, 24 ~ 110 VDC电源输入, Windows Embedded Standard 7, -40 ~ 70 °C工作温度 (EN 50155 Class TX), 防护涂层

V2616A-C7-T-LX: x86架构工业计算机, 搭载Intel Core i7-3517UE处理器, 支持VGA, DVI, 2个网口, 2个串口, 6个DI, 2个DO, 3个USB 2.0端口, 24 ~ 110 VDC电源输入, Linux, -40 ~ 70 °C工作温度 (EN 50155 Class TX)

V2616A-C7-CT-T-LX: x86架构工业计算机, 搭载Intel Core i7-3517UE处理器, 支持VGA, DVI, 2个网口, 2个串口, 6个DI, 2个DO, 3个USB 2.0端口, 24 ~ 110 VDC电源输入, Linux, -40 ~ 70 °C工作温度 (EN 50155 Class TX), 防护涂层

V2616A-C8: (Barebone) x86架构工业计算机, 搭载Intel Core i7-3612QE处理器, 支持VGA, DVI, 2个网口, 2个串口, 6个DI, 2个DO, 3个USB 2.0端口, 24 ~ 110 VDC电源输入, -25 ~ 55 °C工作温度 (EN 50155 Class T1)

V2616A-C8-W7E: x86架构工业计算机, 搭载Intel Core i7-3612QE处理器, 支持VGA, DVI, 2个网口, 2个串口, 6个DI, 2个DO, 3个USB 2.0端口, 24 ~ 110 VDC电源输入, Windows Embedded Standard 7, -25 ~ 55 °C工作温度 (EN 50155 Class T1)

V2616A-C8-CT-W7E: x86架构工业计算机, 搭载Intel Core i7-3612QE处理器, 支持VGA, DVI, 2个网口, 2个串口, 6个DI, 2个DO, 3个USB 2.0端口, 24 ~ 110 VDC电源输入, Windows Embedded Standard 7, -25 ~ 55 °C工作温度 (EN 50155 Class T1), 防护涂层

V2616A-C8-LX: x86架构工业计算机, 搭载Intel Core i7-3612QE处理器, 支持VGA, DVI, 2个网口, 2个串口, 6个DI, 2个DO, 3个USB 2.0端口, 24 ~ 110 VDC电源输入, Linux, -25 ~ 55 °C工作温度 (EN 50155 Class T1)

V2616A-C8-CT-LX: x86架构工业计算机, 搭载Intel Core i7-3612QE处理器, 支持VGA, DVI, 2个网口, 2个串口, 6个DI, 2个DO, 3个USB 2.0端口, 24 ~ 110 VDC电源输入, Linux, -25 ~ 55 °C工作温度 (EN 50155 Class T1), 防护涂层

包装清单

- V2616A系列工业计算机
- 2个存储托盘密钥
- 电源线 (CBL-M12FF5PPJ21-BK-15-IP68)
- 文档和软件光盘CD或DVD
- 快速安装指南 (打印版)
- 保修卡
- 2个5针接线端子

： 可选配件

以太网	类型	型号	描述
	线缆&连接头	CBL-M12XMM8PRJ45-BK-100-IP67	1米X-coded M12转RJ45 Cat-5E UTP千兆以太网线, 8-pin male M12接头, IP67防护等级
	连接头	M12X-8PMM-IP68	现场安装X-coded旋入式千兆以太网连接头, 8-pin male M12接头, IP68防护等级
电源			
      	连接头	M12A-5P-IP68	现场安装A-coded旋入式电源连接头, 5-pin male M12接头, IP68防护等级
	适配器	PWR-24250-DT-S1	电源适配器, 输入电压: 100-240 VAC, 50-60 Hz, 1.5 A; 输出电压: 24 VDC, 2.5A, 60W, 在办公室室温环境下用于测试和系统开发
	电源线	PWC-C7US-2B-183	电源线, 2-pin接头, 美规插头
	电源线	PWC-C7EU-2B-183	电源线, 2-pin接头, 欧规插头
	电源线	PWC-C7UK-2B-183	电源线, 2-pin接头, 英规插头
	电源线	PWC-C7AU-2B-183	电源线, 2-pin接头, 澳规插头
	电源线	PWC-C7CN-2B-183	电源线, 2-pin接头, 中规插头
音频			
	连接头	M12A-8PMM-IP67	现场安装A-coded旋入式8-pin male M12接头, IP68防护等级
USB			
	连接头	M12A-5PMM-IP68	D-coded旋入式USB连接头, 5-pin male M12接头, IP68防护等级
存储配件			
	内部存储配件	V2616A内部存储配件	符合EN 50155标准, HDD/SSD安装配件
	存储托盘	V2616A热插拔存储配件	符合EN 50155标准, HDD/SSD安装配件