

SFP-10G系列

1口万兆SFP+以太网光模块



- > 符合IEEE 802.3ae
- > 兼容SFF-8432 SFP+MSA
- > 热插拔LC双工接头
- > 符合国际1级激光安全标准IEC 825
- > 符合RoHS



1

工业以太网交换机 > SFP-10G系列

规格

接口
万兆以太网口: 1
接头: 双工LC接头
光纤

	10 千兆以太网	
	SFP-SR	SFP-LR
波长	850 nm	1310 nm
最大TX	-1 dBm	0.5 dBm
最小TX	-5 dBm	-8.2 dBm
RX灵敏度	-10 dBm	-14.4 dBm
链路预算	5 dB	6.2 dB
典型距离	33 m ^a 300 m ^b	10 km ^c
饱和度	-1 dBm	-0.5 dBm

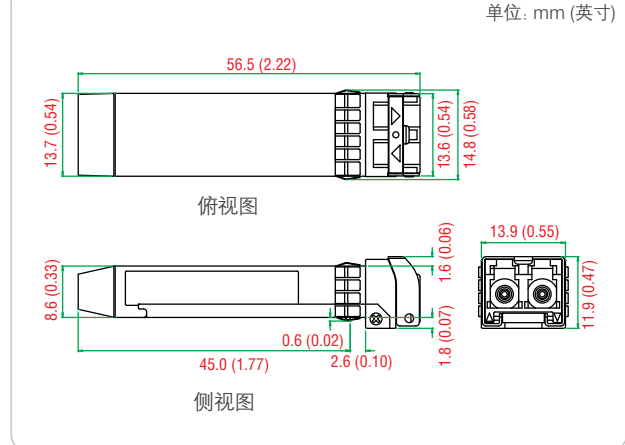
a. 62.5/125 μm, 200 MHz*km (OM1) 多模光缆
b. 50/125 μm, 2000 MHz*km (OM3) 多模光缆
c. 9/125 μm单模光缆

工作环境

工作温度: 0 ~ 60 °C (32 ~ 176 °F)
储存温度: -40 ~ 85 °C (-40 ~ 185 °F)

相对湿度: 5 ~ 95% (无凝露)
安规认证
Safety: UL 60950-1, TÜV
保修
保修期: 5年

尺寸



订购信息

可选型号

SFP-10GSRLC: SFP+模块, 带1个10GBase-SR口, 传输距离达33米, LC接头, 工作温度 0 ~ 60°C
SFP-10GLRLC: SFP+模块, 带1个10GBase-LR口, 传输距离达10公里, LC接头, 工作温度 0 ~ 60°C

包装清单

- SFP-10G模块
- 保修卡

SFP-10G系列模块能够与以下产品一起使用:

ICS-G7526/G7528, ICS-G7750/G7752, ICS-G7826/G7828, ICS-G7850/G7852