

VPort P16-2MR系列

EN50155标准, 1080P视频图像, 红外网络摄像机



- > 符合EN 50121-3-2标准和EN 50155的基本要求* (T1型号工作温度: -25 ~ 55 °C; TX型号工作温度: -40 ~ 70 °C)
- > 1/3" 逐行扫描摄像头, 分辨率最高可达1920×1080 @ 30 FPS
- > 内置IR照明器和ICR (红外线滤光片切换器), 辅助昼夜摄像
- > 支持DNR和WDR, 提升画质
- > 最多可支持4路独立视频流(4 H.264/MJPEG)
- > 支持DynaStream™, 优化网络传输效率
- > 支持CBR Pro™技术, 在有限带宽下仍能提供高清画质
- > 支持SDXC (高达1 TB的SD卡), 实现本地存储
- > 1个内置音频输入或麦克风
- > 兼容ONVIF的标准和互操作性

*Moxa定义的“基本符合”包括符合EN 50155标准中为使产品更适用于轨道交通车辆应用环境而规定的各项要求。



简介

强固型VPort P16-2MR半球摄像机提供全高清(1920 x 1080)视频图像, 支持H.264/ MJPEG格式, 具备适用于移动IP视频监控应用领域各种不同设施和环境的多功能和耐用特性。此外, 该款摄像机符合EN 50155标准, 达到EN 62262 IK8防

暴和IP66防雨防尘等级, 支持-25 ~ 55° C或-40 ~ 70° C (T型号) 工作温度, 采用PoE电源输入和数字输入, 并配备了坚固的M12以太网接口、内置麦克风和辅助昼夜摄像的IR照明器。

规格

摄像头

传感器: 1/3"高清逐行扫描CMOS

镜头: 3.6, 4.2, 6, 8 mm固定焦距

可视角度:

- 3.6 mm, F1.6: 斜对角 99°, 水平 70°, 垂直 39°
- 4.2 mm, F1.6: 斜对角 82°, 水平 62°, 垂直 34°
- 6.0 mm, F1.8: 斜对角 62°, 水平 43°, 垂直 24°
- 8.0 mm, F1.6: 斜对角 42°, 水平 33°, 垂直 17°

流明 (低光感):

- Color: 0.2 lux @ F1.2
- B/W: 0.05 lux @ F1.2 (0 lux在红外照明开启下)

摄像机角度: 水平 350°, 倾斜 65° (人工控制)

ICR控制 (昼夜): 自动

IR照明: 3个IR LED灯, 5米 (最大) 有效, 人工控制开/关 (夜晚模式) 或通过光照传感器控制

同步: 内部

白平衡: ATW/AWB

电子快门: 自动, 固定 (1/30 ~ 1/25000秒)

DNR: 内置

WDR: On/Off, 最大100 dB

AGC控制: 2X, 4X, 8X, 16X

防闪控制: 自动/50 Hz, 60 Hz

自动曝光: Level ±5

图像旋转: 翻转, 镜像, 90°, 180°, 270° 旋转

图像设置: 手动调整饱和度和对比度

黑电平控制: 高/中/低

视频

视频压缩格式: H.264 (ISO/IEC 14496-10) 或MJPEG

视频输出: 通过以太网

视频流: 4

视频分辨率和FPS (帧/秒):

	NTSC		PAL	
	尺寸	最大FPS	尺寸	最大FPS
QCIF	176 x 112	30	176 x 144	25
CIF	352 x 240	30	352 x 288	25
VGA	640 x 480	30	640 x 480	25
4CIF	704 x 480	30	704 x 576	25
Full D1	720 x 480	30	720 x 576	25
SVGA	800 x 600	30	800 x 600	25
HD	1280 x 720	30	1280 x 720	25
WXGA	1280 x 800	30	1280 x 800	25
Full FHD	1920 x 1080	30	1920 x 1080	30

视频查看:

- 支持CBR Pro™技术, 在有限带宽下仍能提供高清画质
- 支持DynaStream™自动调节帧速率
- 提供3个可配置隐私区域
- 可调整图像大小和质量

- 时间戳和文字叠加
- OSD (屏幕显示) 位置可调
- 最大5个同步单播连接

音频

音频输入: 1路, 内置麦克风
音频格式: PCM (G.711), AAC

网络

协议: TCP/IP, UDP, HTTP, SMTP, NTP, DNS, DHCP, UPnP, RTP, RTSP, ICMP, QoS, IGMPv3, SNMPv1/v2c/v3, DDNS, TFTP, ARP, DHCP, OPT66/67, IPv6, SIP
以太网: 1个10/100BaseT(X)隔离型以太网口, 4-pin M12 Dcode female connector, with 20 cm cable

本地存储

SD插槽: 微型SD卡插槽
接口: SDXC (可支持高达1 TB)

GPIO

数字输入: 1, 5-pin M12 male connector with 20 cm cable

- 高: +13 V ~ +30 V
- 低: -30 V ~ +3 V

电源需求

输入: PoE (IEEE 802.3af)
功耗: 12.5 W(最大)

机械特性

外壳: 金属外壳, 半球型防护罩, IP66防护等级
尺寸: 125 x 125 x 120.7 mm (5.6 x 5.6 x 4.8 in)
重量: 820 g (1.8 lb)
安装方式: Surface (表面贴装) 或 flush (埋入式安装)

报警

智能视频: 相机篡改
视频运动侦测: 3个独立可配置运动区域
冲击: G传感器用于冲击检测
排程: 每日重复排程
图像: 提供报警触发前/触发时/触发后的JPEG快照功能
客制化报警: HTTP事件服务器能够设定客制化报警动作
Email/FTP方式发送: 事件触发自动存储图像通过Email或FTP进行传输
预警缓存: 50 MB视频缓存, 支持JPEG抓拍画面

安全性

密码: 用户级密码保护
过滤: IP地址过滤
加密: HTTPS, SSH

工作环境

工作温度:
 标准型号: -25 ~ 55 °C (-13 ~ 131 °F)
 宽温型号: -40 ~ 70 °C (-40 ~ 158 °F)
储存温度: -40 ~ 85 °C (-40 ~ 185 °F)
相对湿度: 5 ~ 95% (无凝露)
海拔: 2000 m

注: 若您需要应用在更高海拔地区, 请与Moxa 联系。

安规认证

Safety: UL 60950-1
Rail Traffic: EN 50155 (essential compliance*)

*Moxa定义的“基本符合”包括符合EN 50155标准中为使产品更适用于轨道交通车辆应用环境而规定的各项要求。

EMI: FCC Part 15, CISPR (EN 55022) Class A

EMS:

IEC 61000-4-2 ESD: 接触: 6 kV; 空气: 8 kV
 IEC 61000-4-3 RS: 80 MHz to 1 GHz: 20 V/m
 IEC 61000-4-4 EFT: 电源: 2 kV; 信号: 2 kV
 IEC 61000-4-5 Surge: 电源: 2 kV; 信号: 2 kV
 IEC 61000-4-6 CS: 10 V
 IEC 61000-4-8

Shock: IEC 61373

Freefall: IEC 60068-2-32

Vibration: IEC 61373

Vandal Resistance: EN 62262, IK8 level

Salt Spray Test: ASTM B117

注: 请登陆Moxa官网查询最新安规认证

MTBF (平均无故障时间)

时间: 997,474小时

标准: Telcordia TR/SR

保修

保修期: 5年

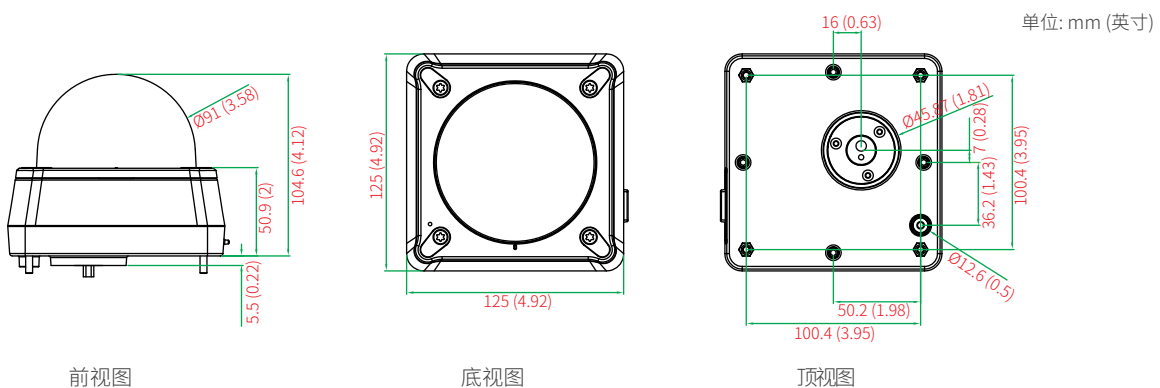
最低系统需求

CPU: Pentium 4, 2.4 GHz
内存: 512 MB
OS: Windows XP/2000 SP3或以上, Windows 7
浏览器: Internet Explorer 8.x或以上
多媒体: DirectX 9.0c或以上

软件开发包

VPort SDK PLUS: 包括CGI命令, ActiveX控制, 和API函数库, 第三方研发者可以用来研发客制化应用或系统集成 (最新版的SDK可以从Moxa网站上下载)
标准: ONVIF Profile S

尺寸



： 订购信息

型号	镜头 (mm)				工作温度		三防漆
	3.6	4.2	6.0	8.0	-25 ~ 55°C	-40 ~ 70°C	
VPort P16-2MR36M	✓	-	-	-	✓	-	-
VPort P16-2MR42M	-	✓	-	-	✓	-	-
VPort P16-2MR60M	-	-	✓	-	✓	-	-
VPort P16-2MR80M	-	-	-	✓	✓	-	-
VPort P16-2MR36M-T	✓	-	-	-	-	✓	-
VPort P16-2MR42M-T	-	✓	-	-	-	✓	-
VPort P16-2MR60M-T	-	✓	-	-	✓	-	-
VPort P16-2MR80M-T	-	-	-	✓	-	✓	-
VPort P16-2MR36M-CT	✓	-	-	-	✓	-	✓
VPort P16-2MR42M-CT	-	✓	-	-	✓	-	✓
VPort P16-2MR60M-CT	-	-	✓	-	✓	-	✓
VPort P16-2MR80M-CT	-	-	-	✓	✓	-	✓
VPort P16-2MR36M-CT-T	✓	-	-	-	-	✓	✓
VPort P16-2MR42M-CT-T	-	✓	-	-	-	✓	✓
VPort P16-2MR60M-CT-T	-	-	✓	-	-	✓	✓
VPort P16-2MR80M-CT-T	-	-	-	✓	-	✓	✓

包装清单

- VPort P16-2MR IP摄像机
- L型螺丝刀
- 4个螺母和垫圈4
- 4个顶盖螺丝齐平安装
- 安装贴纸
- 软件和说明书的CD
- 快速安装指南 (打印版)
- 保修卡