

SFP-1G系列

1G千兆以太网SFP模块



- > 兼容IEEE802.3z标准
- > 差分LVPECL输入和输出
- > TTL信号侦测指示灯
- > 热插拔LC双工接头
- > 1级激光产品, 兼容EN 60825-1



1

工业以太网交换机 > SFP-1G系列

规格

接口

千兆口: 1个

接头: 双工LC接头或单工LC接头 (WDM型)

注意: WDM型SFP模块必须成对使用 (如, SFP-1GXXALC和SFP-1GXXBLC)

光纤

	千兆以太网												
	SFP-SX	SFP-LSX	SFP-LX	SFP-LH	SFP-LHX	SFP-ZX	SFP-EZX	SFP-10A	SFP-10B	SFP-20A	SFP-20B	SFP-40A	SFP-40B
波长	850 nm	1310 nm	1310 nm	1310 nm	1310 nm	1550 nm	1550 nm	TX 1310 nm, RX 1550 nm	TX 1550 nm, RX 1310 nm	TX 1310 nm, RX 1550 nm	TX 1550 nm, RX 1310 nm	TX 1310 nm, RX 1550 nm	TX 1550 nm, RX 1310 nm
最大TX	-4 dBm	-1 dBm	-3 dBm	-2 dBm	1 dBm	5 dBm	5 dBm	-3 dBm		-2 dBm		2 dBm	
最小TX	-9.5 dBm	-9 dBm	-9.5 dBm	-8 dBm	-4 dBm	0 dBm	0 dBm	-9 dBm		-8 dBm		-3 dBm	
RX灵敏度	-18 dBm	-19 dBm	-20 dBm	-23 dBm	-24 dBm	-24 dBm	-30 dBm	-21 dBm		-23 dBm		-23 dBm	
连接预算	8.5 dB	10 dB	10.5 dB	15 dB	20 dB	24 dB	30 dB	12 dB		15 dB		20 dB	
典型距离	550 m ^a	2 km ^b	10 km ^c	30 km ^c	40 km ^c	80 km ^c	110 km ^c	10 km ^c		20 km ^c		40 km ^c	
饱和度	0 dBm	-3 dBm	-3 dBm	-3 dBm	-3 dBm	-3 dBm	-3 dBm	-1 dBm		-1 dBm		-1 dBm	

a. 50/125 μm, 400 MHz * km 或 62.5/125 μm, 500 MHz * km @ 850 nm多模光缆

b. 62.5/125 μm, 750 MHz * km @ 1310 nm多模光缆

c. 9/125 μm单模光缆

注: 实际的通信距离取决于许多因素, 包括连接器损耗, 电缆的部署, 以及布线系统的情况。我们建议做一个链路预算分析和保留了3分贝等因素。

工作环境

工作温度:

标准型号: 0 ~ 60 °C (32 ~ 140 °F)

宽温型号: -40 ~ 85 °C (-40 ~ 185 °F)

存储温度: -40 ~ 85 °C (-40 ~ 185 °F)

相对湿度: 5 ~ 95% (无凝露)

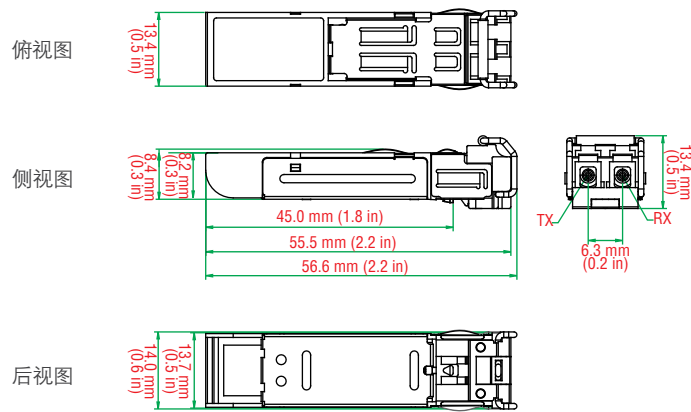
安规认证

Safety: UL, TÜV

保修

保修期: 3年

尺寸



订购信息

SFP模块

可选型号		端口						
标准型号 (0 ~ 60°C)	宽温型号 (-40 ~ 85°C)	1000BaseSX, LC接头, 0.5 km	1000BaseLSX, LC接头, 2 km	1000BaseLX, LC接头, 10 km	1000BaseLH, LC接头, 30 km	1000BaseLHX, LC接头, 40 km	1000BaseZX, LC接头, 80 km	1000BaseZX, LC接头, 110 km
SFP-1GSXLC	SFP-1GSXLC-T*	1	-	-	-	-	-	-
SFP-1GLSXLC	SFP-1GLSXLC-T	-	1	-	-	-	-	-
SFP-1GLXLC	SFP-1GLXLC-T	-	-	1	-	-	-	-
SFP-1GLHLC	SFP-1GLHLC-T	-	-	-	1	-	-	-
SFP-1GLHLC	SFP-1GLHLC-T	-	-	-	-	1	-	-
SFP-1GZXLC	SFP-1GZXLC-T	-	-	-	-	-	1	-
SFP-1GEZLC	-	-	-	-	-	-	-	1

注意: SFP-1GSXLC-T: 工作温度-20 ~ 75°C

WDM型(BiDi) SFP模块

可选型号		端口					
标准型号 (0 ~ 60°C)	宽温型号 (-40 ~ 85°C)	1000BaseSFP, LC接头, 10 km		1000BaseSFP, LC接头, 20 km		1000BaseSFP, LC接头, 40 km	
		TX 1310 nm, RX 1550 nm	TX 1550 nm, RX 1310 nm	TX 1310 nm, RX 1550 nm	TX 1550 nm, RX 1310 nm	TX 1310 nm, RX 1550 nm	TX 1550 nm, RX 1310 nm
SFP-1G10ALC	SFP-1G10ALC-T	1	-	-	-	-	-
SFP-1G10BLC	SFP-1G10BLC-T	-	1	-	-	-	-
SFP-1G20ALC	SFP-1G20ALC-T	-	-	1	-	-	-
SFP-1G20BLC	SFP-1G20BLC-T	-	-	-	1	-	-
SFP-1G40ALC	SFP-1G40ALC-T	-	-	-	-	1	-
SFP-1G40BLC	SFP-1G40BLC-T	-	-	-	-	-	1

SFP-1G系列模块可用于以下产品

- EDS-728/828系列: IM-2GSFP系列千兆以太网模块
- EDS-611/619系列: 8+3G/16+3G口紧凑型模块化网管型以太网交换机
- EDS-G509系列: 9G口全千兆网管型以太网交换机
- EDS-518A系列: 16+2G口千兆网管型以太网交换机
- EDS-510A系列: 7+3G口千兆网管型以太网交换机
- EDS-P510系列: 7+3G口千兆PoE网管型以太网交换机
- IKS-6526-2GTXSFP系列: 24+2G口机架式网管型以太网交换机
- PT和IKS系列: PM-7200-2G/4G系列千兆网管型以太网交换机模块
- EDS-G308系列: 8G口全千兆非网管型以太网交换机
- EDR-G903系列: 工业级千兆防火墙/VPN安全路由器
- IMC-101G系列: 工业级千兆光电转换器