

# EDS-4008 系列

8 端口 ( 含 4 个 802.3bt PoE 端口或 4 个千兆上行链路端口选项 ) 网管型以太网交换机



## 特点和优势

- 根据 IEC 62443-4-1 开发并符合 IEC 62443-4-2 工业网络安全标准
- 支持 Turbo Ring 和 Turbo Chain ( 自愈时间 < 20 ms @ 250 台交换机 )<sup>1</sup> 并支持 RSTP/STP 网络冗余
- 支持 IEEE 802.3bt PoE，每端口输出高达 90 W
- 多种电源输入选项，可灵活部署
- 紧凑而灵活的外壳设计，适合狭窄空间
- MXstudio 轻松实现可视化的工业网络管理

## 认证



## 介绍

EDS-4008 系列是一系列 8 端口百兆网管型以太网交换机，可选择四个 1 Gbps 上行链路端口或两个 100M ST/SC 光纤端口。此系列还配备四个 10/100BaseT(X) 802.3af (PoE)、802.3at (PoE+) 和 802.3bt 的端口选项型号，用于连接高带宽需求的 PoE 设备。

Turbo Ring、Turbo Chain 和 RSTP/STP 等以太网冗余技术，增强了系统可靠性和骨干网络可用性。EDS-4008 系列专为严苛要求的应用而设计，例如：视频和过程监控、ITS 和 DCS 系统，这些应用均可受益于可扩展的骨干通信。

EDS-4008 系列符合 IEC 62443-4-2 和 IEC 62443-4-1 工业网络安全认证，涵盖产品安全和安全开发生命周期要求，可帮助我们的客户满足安全工业网络设计的合规性要求。

## 规格

### 以太网接口

10/100BaseT(X) 端口 ( RJ45 接头 )	EDS-4008-LV/-HV/-T 型号 : 8 EDS-4008-2MST-LV/-HV/-T 型号 : 6 EDS-4008-2MSC-LV/-HV/-T 型号 : 6 EDS-4008-2SSC-LV/-HV/-T 型号 : 6 EDS-4008-2GT-2GS-LV/-HV/-T 型号 : 4 速率自适应 全/半双工模式 自动 MDI/MDI-X 连接
PoE 端口 ( 10/100BaseT(X) , RJ45 接头 )	EDS-4008-4P-2GT-2GS-LVA/-LVB/-T 型号 : 4
100BaseFX 端口 ( 多模 SC 接头 )	EDS-4008-2MSC-LV/-HV/-T 型号 : 2
100BaseFX 端口 ( 多模 ST 接头 )	EDS-4008-2MST-LV/-HV/-T 型号 : 2
100BaseFX 端口 ( 单模 SC 接头 )	EDS-4008-SSC-LV/-HV/-T 型号 : 2
10/100/1000BaseT(X) 端口 ( RJ45 接头 )	EDS-4008-2GT-2GS-LV/-HV/-T 型号 : 2 EDS-4008-4P-2GS-2GT-LVA/-LVB/-T 型号 : 2

1. 如果端口链路速度为 1 千兆或更高，则自愈时间 < 50 ms，

100/1000BaseSFP 插槽	EDS-4008-2GT-2GS-LV/-HV/-T 型号 2 EDS-4008-4P-2GT-2GS-LVA/-LVB/-T 型号 : 2
标准	IEEE 802.3 , 用于 10BaseT IEEE 802.3u , 用于 100BaseT(X) 和 100BaseFX IEEE 802.3ab , 用于 1000BaseT(X) IEEE 802.3z , 用于 1000BaseX IEEE 802.3x , 用于 流量控制 IEEE 802.3ad , 用于 LACP 端口聚合 IEEE 802.1Q , 用于 VLAN 标记 IEEE 802.1D-2004 , 用于 生成树协议 (STP) IEEE 802.1w , 用于 快速生成树协议 (RSTP) IEEE 802.1p , 用于 服务等级 IEEE 802.1X , 用于 授权认证

### 以太网软件特性

过滤	GMRP、GVRP、GARP、802.1Q VLAN、IGMP Snooping v1/v2/v3、IGMP Querier
管理	IPv4/IPv6、Flow control ( 流量控制 )、Back Pressure Flow Control ( 背压流量控制 )、DHCP Server/Client、ARP、RARP、LLDP、Port Mirror ( 端口镜像 )、Linkup Delay ( 链路恢复延迟 )、SMTP、SNMP Trap、SNMP Inform、SNMPv1/v2c/v3、RMON、TFTP、SFTP、HTTP、HTTPS、Telnet、Syslog、Private MIB ( 私有 MIB )
MIB	P-BRIDGE MIB、Q-BRIDGE MIB、IEEE8021-SPANNING-TREE-MIB、IEEE8021-PAE-MIB、IEEE8023-LAG-MIB、LLDP-EXT-DOT1-MIB、LLDP-EXT-DOT3-MIB、SNMPv2-MIB、RMON MIB Groups 1、2、3、9
冗余协议	STP、RSTP、Turbo Ring v2、Turbo Chain、环网耦合、双归属、链路聚合
安全	广播风暴保护、速率限制、信任访问控制、静态端口锁定、MAC Sticky、HTTPS/SSL、SSH、RADIUS、TACACS+、登录和密码策略
对时服务	SNTP、NTP Server/Client、NTP 授权认证
协议	IPv4/IPv6、TCP/IP、UDP、ICMP、ARP、RARP、TFTP、DNS、NTP Client、DHCP Server、DHCP Client、802.1X、QoS、HTTPS、HTTP、Telnet、SMTP、SNMPv1/v2c/v3、RMON、Syslog

### 交换特性

MAC 地址表大小	16 K
巨型帧大小	9.216 KB
最大 VLAN 数量	256
VLAN ID 范围	VID 1 至 4094
IGMP 分组	512
优先级队列	4
数据包缓冲区大小	1 Mb

### LED 接口

LED 指示灯	PWR1、PWR2、STATE、FAULT、MSTR/HEAD、CPLR/TAIL、SYNC
---------	--

### 串口界面

Console 端口	RS-232 ( TxD、RxD、GND ) , 8-pin RJ45 ( 115200、n、8、1 )
------------	--

### USB 接口

USB 接头	USB Type A ( 预留 )
--------	-------------------

## 输入/输出接口

报警功能通道	1, 继电器输出: 1 A @ 24 VDC
数字输入通道	1
数字输入	+13 至 +30 V 表示状态 1 -30 至 +3 V 表示状态 0 最大输入电流: 8 mA
按钮	复位按钮

## DIP 开关配置

DIP 开关	Turbo Ring、Master、耦合器、预留
--------	--------------------------

## 电源参数

连接	2 个可拆卸 4 触点接线端子
预装电源模块	-LV/-LV-T 型号: PWR-100-LV -HV/-HV-T 型号: PWR-105-HV-I -LVA/-LVA-T 型号: PWR-101-LV-BP-I -LVB/-LVB-T 型号: PWR-103-LV-VB-I
注意	EDS-4008 系列支持模块化电源。型号名称和电源参数由安装的电源模块决定。  例如: EDS-4008-T + PWR-100-LV = EDS-4008-LV-T EDS-4008-T + PWR-105-HV-I = EDS-4008-HV-T  如果安装其他电源模块, 请参见相应型号的规范。例如, 如果用 PWR-105-HV-I 更换 EDS-4008-LV-T 的电源模块, 请参见 EDS-4008-HV-T 的规范。
输入电压	-LV/-LV-T 型号: 12/24/48 VDC, 冗余双输入 -HV/-HV-T 型号: 110/220 VDC/VAC, 单输入 -LVA/-LVA-T 型号: 48 VDC, 冗余双输入 -LVB/-LVB-T 型号: 12/24/48 VDC, 冗余双电源输入
工作电压	-LV/-LV-T 型号: 9.6 至 60 VDC -HV/-HV-T 型号: 88 至 300 VDC, 85 至 264 VAC -LVA/-LVA-T 型号: 44 至 57 VDC (针对 PoE+ 输出, 建议 > 52 VDC) -LVB/-LVB-T 型号: 12 至 57 VDC (针对 PoE+ 输出, 建议 > 52 VDC)
输入电流	-LV/-LV-T 型号: 12-48 VDC, 1.50-0.40 A 或 24 VDC, 0.70 A -HV/-HV-T 型号: 110-220 VAC, 50-60 Hz, 0.30-0.20 A 或 110-220 VDC, 0.30-0.20 A -LVA/-LVA-T 型号: 48 VDC, 5.42 A -LVB/-LVB-T 型号: 12/48 VDC, 7.46/4.27 A 或 24 VDC, 7.26 A
功耗 (最大)	EDS-4008-LV(-T) 型号: 7.20 W EDS-4008-HV(-T) 型号: 8.13 W EDS-4008-2MST-LV(-T) 型号: 8.45 W EDS-4008-2MST-HV(-T) 型号: 11.13 W EDS-4008-2MSC-LV(-T) 型号: 8.45 W EDS-4008-2MSC-HV(-T) 型号: 11.09 W EDS-4008-2SSC-LV(-T) 型号: 8.98 W EDS-4008-2SSC-HV(-T) 型号: 11.37 W EDS-4008-2GT-2GS-LV(-T) 型号: 9.41 W EDS-4008-2GT-2GS-HV(-T) 型号: 11.17 W  EDS-4008-4P-2GT-2GS-LVA(-T) 型号: 无 PoE: 11.22 W 带 PoE: 最大 240 W, 针对 PD 总功耗 @ 48 VDC 输入  EDS-4008-4P-2GT-2GS-LVB(-T) 型号: 无 PoE: 15.84 W 带 PoE: 最大 180 W, 针对 PD 总功耗 @ 48 VDC 输入; 最大 150 W, 针对 PD 总功耗 @ 24 VDC 输入; 最大 62 W, 针对 PD 总功耗 @ 12 VDC 输入
最大 PoE 电源输出/端口	PoE 型号: 90 W

过载电流保护	支持
反接保护	支持
<b>机械特性</b>	
IP 等级	IP40
尺寸	EDS-4008(-T)、EDS-4008-2MSC(-T)、EDS-4008-2SSC(-T) 型号 : 55 x 140 x 120 mm ( 2.2 x 5.51 x 4.72 英寸 ) EDS-4008-2MST(-T) 型号 : 55 x 140 x 132 mm ( 2.2 x 5.51 x 5.2 英寸 ) EDS-4008-2GT-2GS(-T)、EDS-4008-4P-2GT-2GS(-T) 型号 : 55 x 140 x 122.5 mm ( 2.2 x 5.51 x 4.82 英寸 )
重量	EDS-4008(-T) 型号 : 857 g (1.89 lb) EDS-4008-2MSC(-T) 型号 : 886 g (1.95 lb) EDS-4008-2MST(-T) 型号 : 810 g (1.79 lb) EDS-4008-2SSC(-T) 型号 : 882 g (1.94 lb) EDS-4008-2GT-2GS(-T) 型号 : 795 g (1.75 lb) EDS-4008-4P-2GT-2GS(-T) 型号 : 840 g (1.85 lb)
安装	导轨式安装 , 壁挂式安装 ( 带可选套件 )
外壳	金属
<b>工作环境</b>	
工作温度	标准型号 : -10 至 60°C ( 14 至 140°F ) 宽温型号 : -40 至 75°C ( -40 至 167°F )
存储温度 ( 含包装 )	-40 至 85°C ( -40 至 185°F )
相对湿度	5 至 95% ( 非冷凝 )
<b>安规认证</b>	
工业网络安全	IEC 62443-4-1 IEC 62443-4-2
安全	UL 61010-2-201、EN 62368-1 (LVD)
EMC	EN 55022/24 , EN 61000-6-2/-6-4
EMI	CISPR 32 , FCC Part 15B Class A
EMS	IEC 61000-4-2 ESD : 接触 : 8 kV ; 空气 : 15 kV IEC 61000-4-3 RS : 80 MHz 至 1 GHz : 20 V/m IEC 61000-4-4 EFT : 电源 : 4 kV ; 信号 : 4 kV IEC 61000-4-5 Surge : 电源 : 4 kV ; 信号 : 4 kV IEC 61000-4-6 CS : 10 V IEC 61000-4-8 PFMF
振动	IEC 60068-2-6
冲击	IEC 60068-2-27
自由落体	IEC 60068-2-32
轨道交通	EN 50121-4
交通控制	NEMA TS2

## MTBF

时间	EDS-4008-LV/-LV-T 型号：1,121,399 小时 EDS-4008-HV/-HV-T 型号：513,575 小时 EDS-4008-2MSC-LV/-LV-T 型号：1,014,299 小时 EDS-4008-2MSC-HV/-HV-T 型号：492,582 小时 EDS-4008-2MST-LV/-LV-T 型号：1,015,718 小时 EDS-4008-2MST-HV/-HV-T 型号：492,582 小时 EDS-4008-2SSC-LV/-LV-T 型号：1,015,718 小时 EDS-4008-2SSC-HV/-HV-T 型号：492,582 小时 EDS-4008-2GT-2GS-LV/-LV-T 型号：1,074,099 小时 EDS-4008-2GT-2GS-HV/-HV-T 型号：505,936 小时 EDS-4008-4P-2GT-2GS-LVA/-LVA-T 型号：923,670 小时 EDS-4008-4P-2GT-2GS-LVB/-LVB-T 型号：870,865 小时
标准	Telcordia SR332

## 保修

保修期限	5 年
详情	请参阅 <a href="http://www.moxa.com.cn/warranty">www.moxa.com.cn/warranty</a>

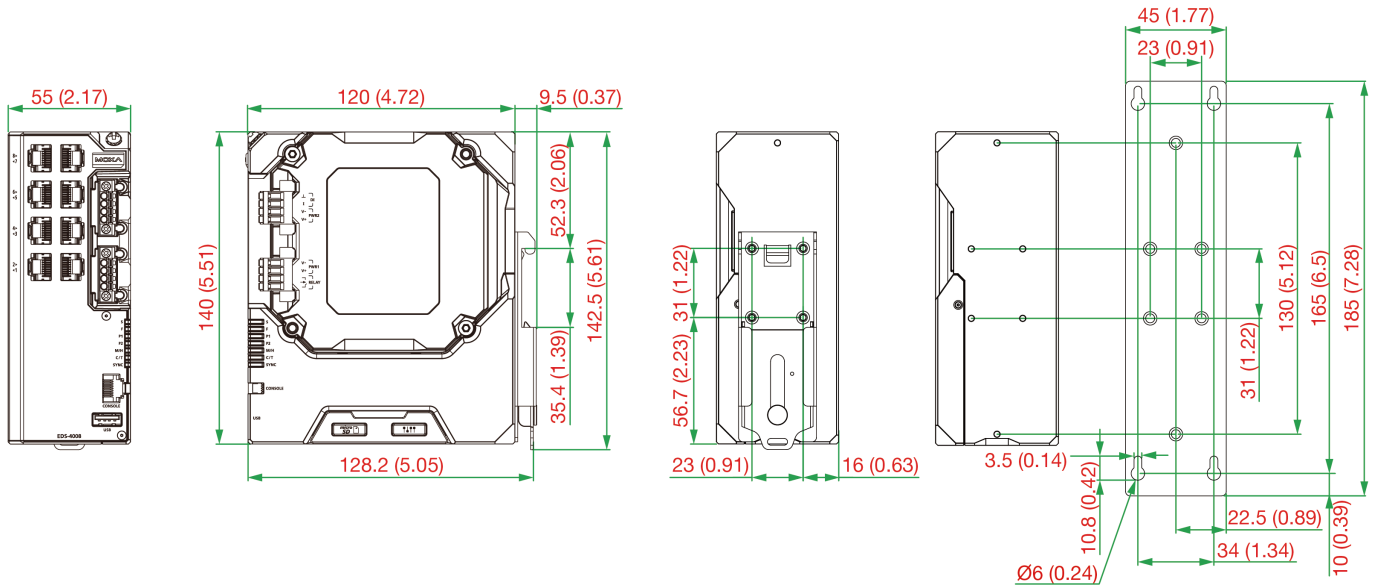
## 包装清单

设备	1 x EDS-4008 系列交换机
文件	1 x 快速安装指南 1 x 产品通知，简体中文 1 x 质量检验产品认证，简体中文 1 x 保修卡

## 尺寸

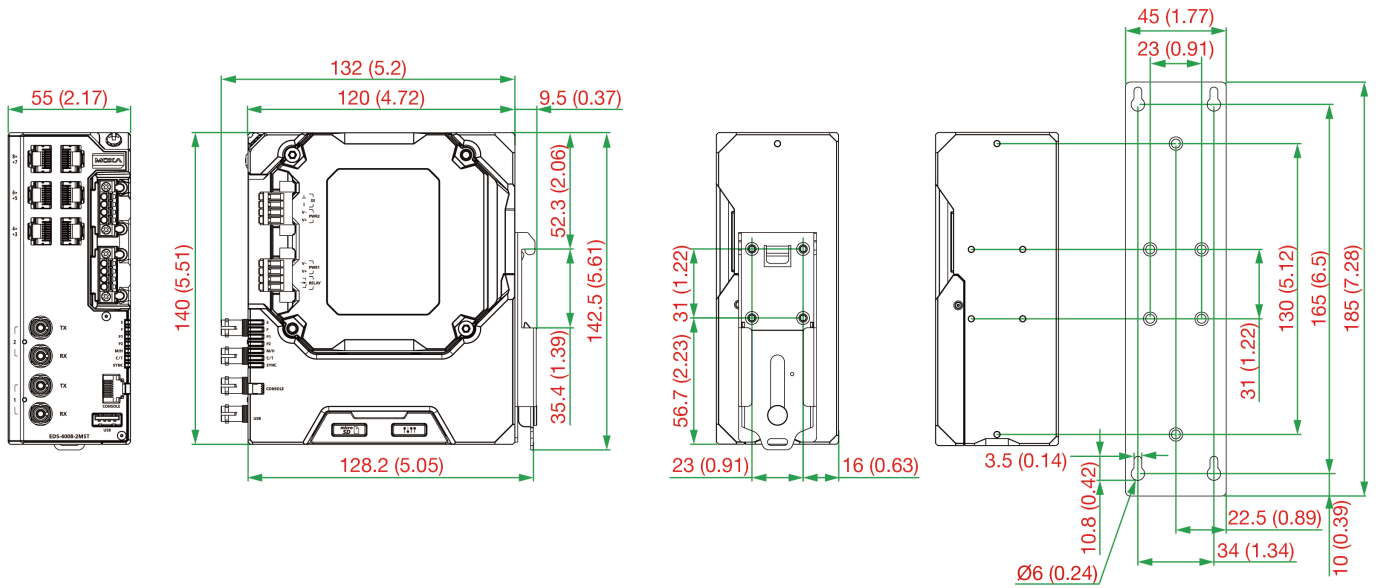
### EDS-4008(-T)、EDS-4008-2MSC(-T)、EDS-4008-2SSC(-T) 型号

单位：mm (英寸)



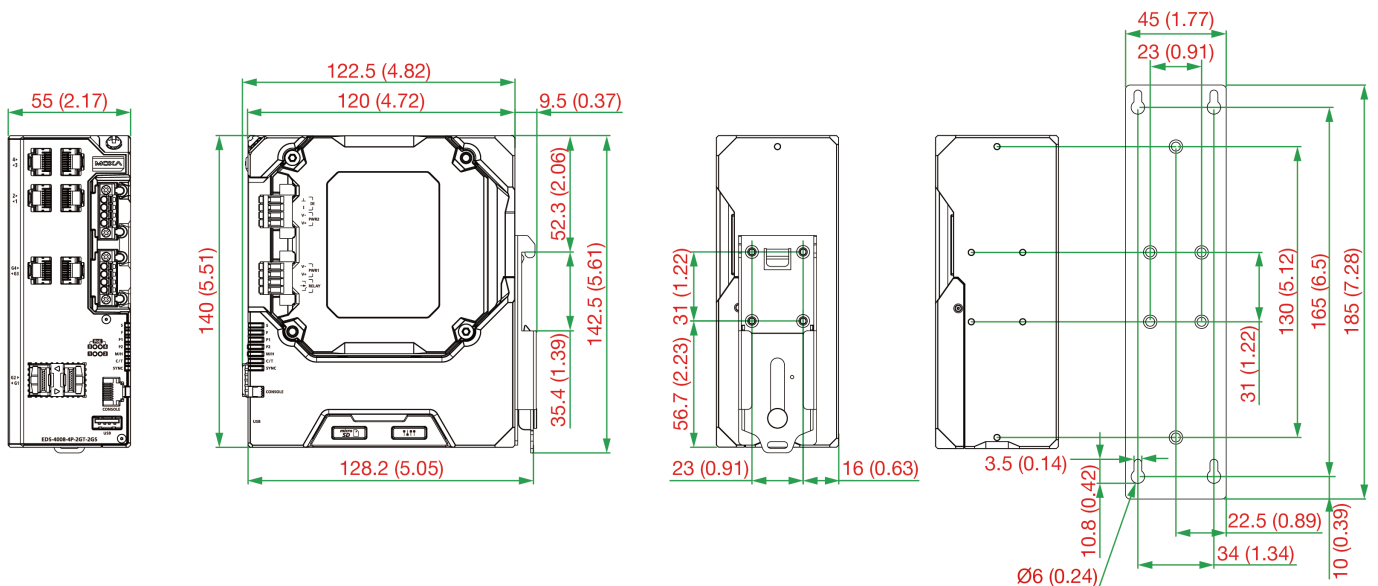
## EDS-4008-2MST(-T) 型号

单位: mm (英寸)



## EDS-4008-2GT-2GS(-T)、EDS-4008-4P-2GT-2GS(-T) 型号

单位: mm (英寸)



## 订购信息

型号	10/100 BaseT(X) 端口 (RJ45 接头)	100 BaseFX 端口 (多模 SC 接头)	100 BaseFX 端口 (多模 ST 接头)	100 BaseFX 端口 (单模 SC 接头)	PoE 10/100 BaseT(X) 端口 (RJ45 接头)	10/100/1000 BaseT(X) 端口 (RJ45 接头)	100/1000 BaseSFP 插槽	工作电压	预装电源模块	工作温度
EDS-4008-LV	8	-	-	-	-	-	-	9.6 至 60 VDC	PWR-100-LV	-10 至 60° C
EDS-4008-LV-T	8	-	-	-	-	-	-	9.6 至 60 VDC	PWR-100-LV	-40 至 75° C
EDS-4008-HV	8	-	-	-	-	-	-	88 至 300 VDC, 85 至 264 VAC	PWR-105-HV-I	-10 至 60° C
EDS-4008-HV-T	8	-	-	-	-	-	-	88 至 300 VDC, 85	PWR-105-HV-I	-40 至 75° C

型号	10/100 BaseT(X) 端口 (RJ45 接头)	100 BaseFX 端口 (多模 SC 接头)	100 BaseFX 端口 (多模 ST 接头)	100 BaseFX 端口 (单模 SC 接头)	PoE 10/100 BaseT(X) 端口 (RJ45 接头)	10/100/1000 BaseT(X) 端口 (RJ45 接头)	100/1000 BaseSFP 插槽	工作电压	预装电源模块	工作温度
								至 264 VAC		
EDS-4008-2MSC-LV	6	2	-	-	-	-	-	9.6 至 60 VDC	PWR-100-LV	-10 至 60° C
EDS-4008-2MSC-LV-T	6	2	-	-	-	-	-	9.6 至 60 VDC	PWR-100-LV	-40 至 75° C
EDS-4008-2MSC-HV	6	2	-	-	-	-	-	88 至 300 VDC, 85 至 264 VAC	PWR-105-HV-I	-10 至 60° C
EDS-4008-2MSC-HV-T	6	2	-	-	-	-	-	88 至 300 VDC, 85 至 264 VAC	PWR-105-HV-I	-40 至 75° C
EDS-4008-2MST-LV	6	-	2	-	-	-	-	9.6 至 60 VDC	PWR-100-LV	-10 至 60° C
EDS-4008-2MST-LV-T	6	-	2	-	-	-	-	9.6 至 60 VDC	PWR-100-LV	-40 至 75° C
EDS-4008-2MST-HV	6	-	2	-	-	-	-	88 至 300 VDC, 85 至 264 VAC	PWR-105-HV-I	-10 至 60° C
EDS-4008-2MST-HV-T	6	-	2	-	-	-	-	88 至 300 VDC, 85 至 264 VAC	PWR-105-HV-I	-40 至 75° C
EDS-4008-2SSC-LV	6	-	-	2	-	-	-	9.6 至 60 VDC	PWR-100-LV	-10 至 60° C
EDS-4008-2SSC-LV-T	6	-	-	2	-	-	-	9.6 至 60 VDC	PWR-100-LV	-40 至 75° C
EDS-4008-2SSC-HV	6	-	-	2	-	-	-	88 至 300 VDC, 85 至 264 VAC	PWR-105-HV-I	-10 至 60° C
EDS-4008-2SSC-HV-T	6	-	-	2	-	-	-	88 至 300 VDC, 85 至 264 VAC	PWR-105-HV-I	-40 至 75° C
EDS-4008-2GT-2GS-LV	4	-	-	-	-	2	2	9.6 至 60 VDC	PWR-100-LV	-10 至 60° C
EDS-4008-2GT-2GS-LV-T	4	-	-	-	-	2	2	9.6 至 60 VDC	PWR-100-LV	-40 至 75° C
EDS-4008-2GT-2GS-HV	4	-	-	-	-	2	2	88 至 300 VDC, 85 至 264 VAC	PWR-105-HV-I	-10 至 60° C
EDS-4008-2GT-2GS-HV-T	4	-	-	-	-	2	2	88 至 300 VDC, 85 至 264 VAC	PWR-105-HV-I	-40 至 75° C
EDS-4008-4P-2GT-2GS-LVA	-	-	-	-	4	2	2	44 至 57 VDC (针对 PoE+ 输出, 建议 > 52 VDC)	PWR-101-LV-BP-I	-10 至 60° C
EDS-4008-4P-2GT-2GS-LVA-T	-	-	-	-	4	2	2	44 至 57 VDC (针	PWR-101-LV-BP-I	-40 至 75° C

型号	10/100 BaseT(X) 端口 (RJ45 接头)	100 BaseFX 端口 (多模 SC 接头)	100 BaseFX 端口 (多模 ST 接头)	100 BaseFX 端口 (单模 SC 接头)	PoE 10/100 BaseT(X) 端口 (RJ45 接头)	10/100/1000 BaseT(X) 端口 (RJ45 接头)	100/1000 BaseSFP 插槽	工作电压	预装电源模块	工作温度
								对 PoE+ 输出, 建议 > 52 VDC)		
EDS-4008-4P-2GT-2GS-LVB	-	-	-	-	4	2	2	12 至 57 VDC (针对 PoE+ 输出, 建议 > 52 VDC)	PWR-103-LV-VB-I	-10 至 60°C
EDS-4008-4P-2GT-2GS-LVB-T	-	-	-	-	4	2	2	12 至 57 VDC (针对 PoE+ 输出, 建议 > 52 VDC)	PWR-103-LV-VB-I	-40 至 75°C

## 配件 (单独选购)

### SFP 模块

SFP-1GEZXC	SFP 模块, 带 1 个 1000BaseEZXC 端口 (具有 LC 接头), 传输距离为 110 km, 工作温度为 0 至 60°C
SFP-1GEZXC-120	SFP 模块, 带 1 个 1000BaseEZXC 端口 (具有 LC 接头), 传输距离为 120 km, 工作温度为 0 至 60°C
SFP-1GLHLC	SFP 模块, 带 1 个 1000BaseLH 端口 (具有 LC 接头), 传输距离为 30 km, 工作温度为 0 至 60°C
SFP-1GLHXC	SFP 模块, 带 1 个 1000BaseLHX 端口 (具有 LC 接头), 传输距离为 40 km, 工作温度为 0 至 60°C
SFP-1GLSXC	SFP 模块, 带 1 个 1000BaseLSX 端口, LC 接头, 传输距离为 1km/2km, 工作温度为 0 至 60°C
SFP-1GLXC	SFP 模块, 带 1 个 1000BaseLX 端口 (具有 LC 接头), 传输距离为 10 km, 工作温度为 0 至 60°C
SFP-1GSXC	SFP 模块, 带 1 个 1000BaseSX 端口, LC 接头, 传输距离为 300m/550m, 工作温度为 0 至 60°C
SFP-1GZXC	SFP 模块, 带 1 个 1000BaseZX 端口 (具有 LC 接头), 传输距离为 80 km, 工作温度为 0 至 60°C
SFP-1GLHLC-T	SFP 模块, 带 1 个 1000BaseLH 端口 (具有 LC 接头), 传输距离为 30 km, 工作温度为 -40 至 85°C
SFP-1GLHXC-T	SFP 模块, 带 1 个 1000BaseLHX 端口 (具有 LC 接头), 传输距离为 40 km, 工作温度为 -40 至 85°C
SFP-1GLSXC-T	SFP 模块, 带 1 个 1000BaseLSX 端口, LC 接头, 传输距离为 1km/2km, 工作温度为 -40 至 85°C
SFP-1GLXC-T	SFP 模块, 带 1 个 1000BaseLX 端口 (具有 LC 接头), 传输距离为 10 km, 工作温度为 -40 至 85°C
SFP-1GSXC-T	SFP 模块, 带 1 个 1000BaseSX 端口, LC 接头, 传输距离为 300m/550m, 工作温度为 -40 至 85°C
SFP-1GZXC-T	SFP 模块, 带 1 个 1000BaseZX 端口 (具有 LC 接头), 传输距离为 80 km, 工作温度为 -40 至 85°C
SFP-1G10ALC	WDM 型 (BiDi) SFP 模块, 带 1 个 1000BaseSFP 端口 (带 LC 接头), 传输距离为 10 km; TX 1310 nm, RX 1550 nm, 工作温度为 0 至 60°C
SFP-1G10BLC	WDM 型 (BiDi) SFP 模块, 带 1 个 1000BaseSFP 端口 (带 LC 接头), 传输距离为 10 km; TX 1550 nm, RX 1310 nm, 工作温度为 0 至 60°C
SFP-1G20ALC	WDM 型 (BiDi) SFP 模块, 带 1 个 1000BaseSFP 端口 (带 LC 接头), 传输距离为 20 km; TX 1310 nm, RX 1550 nm, 工作温度为 0 至 60°C
SFP-1G20BLC	WDM 型 (BiDi) SFP 模块, 带 1 个 1000BaseSFP 端口 (带 LC 接头), 传输距离为 20 km; TX 1550 nm, RX 1310 nm, 工作温度为 0 至 60°C
SFP-1G40ALC	WDM 型 (BiDi) SFP 模块, 带 1 个 1000BaseSFP 端口 (带 LC 接头), 传输距离为 40 km; TX 1310 nm, RX 1550 nm, 工作温度为 0 至 60°C
SFP-1G40BLC	WDM 型 (BiDi) SFP 模块, 带 1 个 1000BaseSFP 端口 (带 LC 接头), 传输距离为 40 km; TX 1550 nm, RX 1310 nm, 工作温度为 0 至 60°C
SFP-1G10ALC-T	WDM 型 (BiDi) SFP 模块, 带 1 个 1000BaseSFP 端口 (带 LC 接头), 传输距离为 10 km; TX 1310 nm, RX 1550 nm, 工作温度为 -40 至 85°C
SFP-1G10BLC-T	WDM 型 (BiDi) SFP 模块, 带 1 个 1000BaseSFP 端口 (带 LC 接头), 传输距离为 10 km; TX 1550 nm, RX 1310 nm, 工作温度为 -40 至 85°C



SFP-1G20ALC-T	WDM 型 (BiDi) SFP 模块, 带 1 个 1000BaseSFP 端口 (带 LC 接头), 传输距离为 20 km; TX 1310 nm, RX 1550 nm, 工作温度为 -40 至 85°C
SFP-1G20BLC-T	WDM 型 (BiDi) SFP 模块, 带 1 个 1000BaseSFP 端口 (带 LC 接头), 传输距离为 20 km; TX 1550 nm, RX 1310 nm, 工作温度为 -40 至 85°C
SFP-1G40ALC-T	WDM 型 (BiDi) SFP 模块, 带 1 个 1000BaseSFP 端口 (带 LC 接头), 传输距离为 40 km; TX 1310 nm, RX 1550 nm, 工作温度为 -40 至 85°C
SFP-1G40BLC-T	WDM 型 (BiDi) SFP 模块, 带 1 个 1000BaseSFP 端口 (带 LC 接头), 传输距离为 40 km; TX 1550 nm, RX 1310 nm, 工作温度为 -40 至 85°C
SFP-1FELLC-T	SFP 模块, 带 1 个 100Base (单模, 具有 LC 接头), 传输距离为 80 km, 工作温度为 -40 至 85°C
SFP-1FEMLC-T	SFP 模块, 带 1 个 100Base (多模, LC 接头), 传输距离为 2/4 km, 工作温度为 -40 至 85°C
SFP-1FESLC-T	SFP 模块, 带 1 个 100Base (单模, 具有 LC 接头), 传输距离为 40 km, 工作温度为 -40 至 85°C

## 电源

HDR-60-24	60 W/2.5 A 导轨式 24 VDC 电源, 带通用 85 至 264 VAC 或 120 至 370 VDC 输入, 工作温度 -30 至 70°C
NDR-120-24	120 W/5.0 A 导轨式 24 VDC 电源, 带通用 90 至 264 VAC 或 127 至 370 VDC 输入, 工作温度 -20 至 70°C
NDR-120-48	120 W/2.5 A 导轨式 48 VDC 电源, 带通用 90 至 264 VAC 或 127 至 370 VDC 输入, 工作温度 -20 至 70°C
NDR-240-48	240 W/5.0 A 导轨式 48 VDC 电源, 带通用 90 至 264 VAC 或 127 至 370 VDC 输入, 工作温度 -20 至 70°C
MDR-40-24	40W/1.7A 导轨式 24 VDC 电源, 带 85 至 264 VAC 或 120 至 370 VDC 输入, 工作温度 -20 至 70°C
MDR-60-24	60W/2.5A 导轨式 24 VDC 电源, 带 85 至 264 VAC 或 120 至 370 VDC 输入, 工作温度 -20 至 70°C

© Moxa 中国 | 保留所有权利。2021 年 12 月 12 日更新。

未经 Moxa 中国明确书面许可, 不得以任何方式复制或使本档及其任何部分。产品规格如有变更, 恕不另行通知。访问我们的网站可获取最新产品信息。