

EDS-G2005-ELP 系列

带塑料外壳的 5 端口入门级全千兆非网管型工业以太网交换机



特点和优势

- 全千兆以太网端口
- 体积小，易于安装
- 支持 QoS，可处理高流量传输中的关键数据
- IP40 等级防护

认证



介绍

EDS-G2005-ELP 系列工业以太网交换机配备 5 个千兆以太网端口和塑料外壳，非常适合需要简单工业以太网连接的应用。此外，为了提供多功能性以满足不同行业的应用，EDS-G2005-ELP 系列允许用户通过外部面板上的 DIP 开关启用或禁用 QoS 功能和广播风暴保护 (BSP)。

EDS-G2005-ELP 系列支持 12/24/48 VDC 单电源输入、导轨式安装和高水平 EMI/EMC 等级。除了体积小外，EDS-G2005-ELP 系列通过了 100% 烧机测试，以确保其在部署后能够可靠地运行。EDS-G2005-ELP 系列支持 -10 至 60°C 标准温度。

规格

以太网接口

10/100/1000BaseT(X) 端口 (RJ45 接头)	5 全/半双工模式 自动 MDI/MDI-X 连接 速率自适应
标准	IEEE 802.3，用于 10BaseT IEEE 802.3u，用于 100BaseT(X) IEEE 802.3ab，用于 1000BaseT(X) IEEE 802.3x，用于流量控制 IEEE 802.1p，用于服务等级

交换特性

处理类型	存储转发
MAC 地址表大小	4 K
数据包缓冲区大小	1.5 Mb

DIP 开关配置

以太网接口	QoS，广播风暴保护 (BSP)
-------	------------------

电源参数

连接	1 个可拆卸 3 触点接线端子
输入电流	0.21 A (最大值)
输入电压	12/24/48 VDC

工作电压	9.6 至 60 VDC
过载电流保护	支持
反接保护	支持

机械特性

尺寸	19 x 81 x 65 mm (0.75 x 3.19 x 2.56 英寸)
安装	导轨式安装 壁挂式安装 (附可选套件)
重量	90 g (0.2 lb)
外壳	塑料

环境限值

相对湿度	5 至 95% (非冷凝)
工作温度	-10 至 60°C (14 至 140°F)
存储温度 (含包装)	-40 至 85°C (-40 至 185°F)

安规认证

安全	UL 61010-2-201 EN 62368-1 (LVD)
EMC	EN 55032/35 EN 61000-6-2/-6-4
EMI	CISPR 32 , FCC Part 15B Class A
EMS	IEC 61000-4-2 ESD : 接触 : 6 kV ; 空气 : 8 kV IEC 61000-4-3 RS : 80 MHz 至 1 GHz : 20 V/m IEC 61000-4-4 EFT : 电源 : 1 kV ; 信号 : 1 kV IEC 61000-4-5 Surge : 电源 : 1 kV ; 信号 : 1 kV IEC 61000-4-6 CS : 10 V IEC 61000-4-8 PFMF
冲击	IEC 60068-2-27
振动	IEC 60068-2-6
自由落体	IEC 60068-2-32

MTBF

时间	3,404,784 小时
标准	Telcordia (Bellcore) , GB

保修

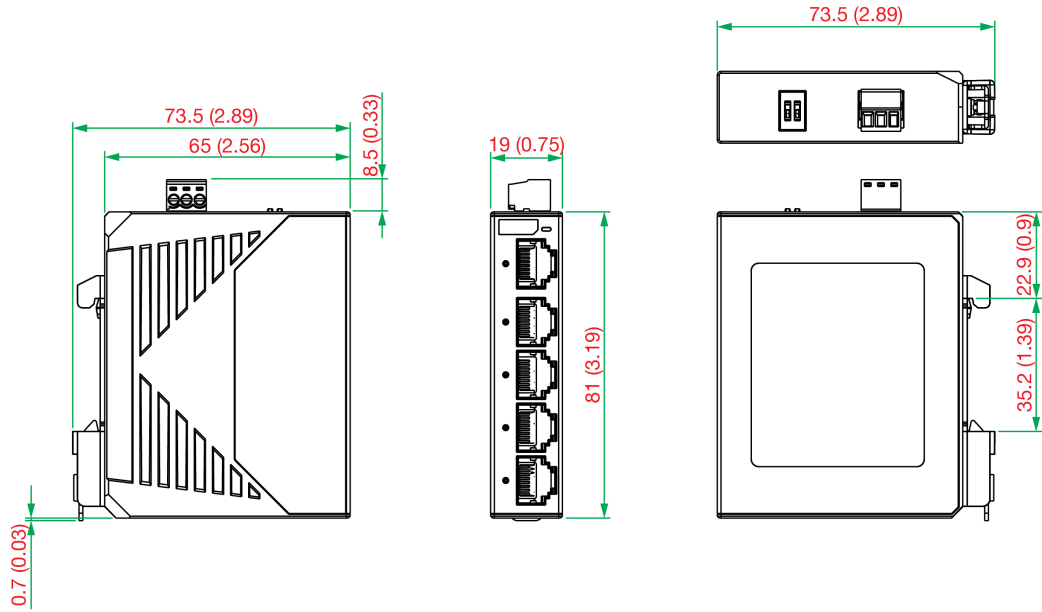
保修期限	5 年
详情	请参阅 www.moxa.com.cn/warranty

包装清单

设备	1 x EDS-G2005-ELP 系列交换机
文件	1 x 快速安装指南 1 x 保修卡

尺寸

单位: mm (英寸)



订购信息

型号	10/100/1000BaseT(X) 端口 (RJ45 接头)	外壳	工作温度
EDS-G2005-ELP	5	塑料	-10 至 60°C

配件 (单独选购)

电源

DR-4524	45W/2A 导轨式 24 VDC 电源, 带通用 85 至 264 VAC 或 120 至 370 VDC 输入, 工作温度 -10 至 50°C
DR-75-48	75W/1.6A 导轨式 48 VDC 电源, 带通用 85 至 264 VAC 或 120 至 370 VDC 输入, 工作温度 -10 至 60°C
DR-120-24	120W/2.5A 导轨式 24 VDC 电源, 带通用 88 至 132 VAC 或 176 至 264 VAC 交换机输入, 或 248 至 370 VDC 输入, 工作温度 -10 至 60°C
MDR-40-24	40W/1.7A 导轨式 24 VDC 电源, 带 85 至 264 VAC 或 120 至 370 VDC 输入, 工作温度 -20 至 70°C
MDR-60-24	60W/2.5A 导轨式 24 VDC 电源, 带 85 至 264 VAC 或 120 至 370 VDC 输入, 工作温度 -20 至 70°C

壁挂式套件

WK-18	壁挂式套件, 1 个板 (18 x 120 x 8.5 mm)
-------	---------------------------------

机架式安装套件

RK-4U	19 英寸机架式安装套件
-------	--------------

© Moxa 中国 | 保留所有权利。2023 年 2 月 01 日 更新。

未经 Moxa 中国明确书面许可, 不得以任何方式复制或 使用本文档及其任何部分。产品规格如有变更, 恕不另行通知。访问我们的网站可获取最新产品信息。