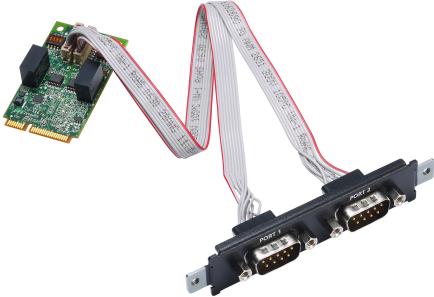


CP-102N 系列

2 端口 RS-232 Mini PCI Express 串口卡



特点和优势

- Mini PCIe 接口支持
- 串口传输速率最高可达 921.6 kbps
- 128-byte FIFO 和芯片集成的 H/W、S/W 流量控制
- 支持多种操作系统驱动程序，包括 Windows、Linux 和 UNIX

认证



介绍

CP-102N 是一款多端口串口卡，专为工业自动化系统和工业 PC 制造商设计。它与任何 Mini PCI Express 插槽均兼容。此卡仅需 3.3 VDC 电源输入，即可用于从导轨式 PC 到标准规格 PC 的主机。

CP-102N 是工业自动化工程师和系统集成商的首选，支持 Windows 和 Linux 操作系统。此外，四个 RS-232 串口还支持高达 921.6 kbps 传输速率。CP-102N 提供全调制解调器控制信号，以确保与广泛的串口外设兼容。它还提供 1 kV 线对线浪涌保护和 2.5 kV 隔离（适用于 I 型），以确保在广泛的工业环境中的兼容性。

一种新型 Mini PCI Express 多端口串口卡系列，可加快上市时间

Moxa 的新型 Mini PCI Express 多端口串口卡系列满足了定制扩展的需求，并为 OEM 和系统集成商缩短了上市时间。其包括隔离和非隔离 RS-232/422/485 通信卡，适用于各种应用。

串口卡具有高性能 16C950 兼容 UART，可提供 4 端口和 2 端口版本，与所有现行操作系统兼容。它们支持高达 921.6 kbps 的数据传输速率，并具有 128 字节的发送和接收 FIFO。串口卡可工作在 -40 至 85°C 的温度范围内。所有型号的包中都包含门背板，因而可将串口卡安装在 Moxa IPC 扩展插槽中。

规格

串口界面

通信控制器	兼容 16C550C
总线	Mini PCI Express
接头	2 x DB9 公头 DB9 公头
FIFO	128 bytes
端口数量	2
串口标准	RS-232
波特率	50 bps 至 921.6 kbps (支持非标准波特率)
停止位	1、1.5、2
校验位	无、偶、奇、Space、Mark

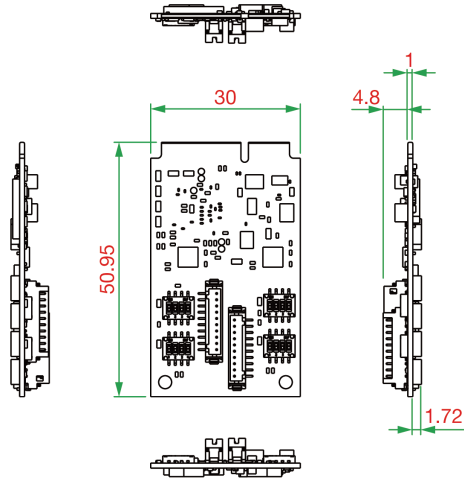
流量控制	无、RTS/CTS、XON/XOFF
隔离保护	2.5 kV (I 型号)
串口信号	
RS-232	TxD、RxD、RTS、CTS、DTR、DSR、DCD、GND
串口软件特性	
Windows 驱动程序	Windows 7/8/8.1/10/11 (x86/x64)、Windows 2008 R2/2012/2012 R2/2016/2019 (x64)、Windows Server 2022
Linux 驱动程序	Linux 内核 4.x、Linux 内核 5.x
电源参数	
输入电流	CP-102N-T : 377 mA @ 3.3 VDC CP-102N-I-T : 458 mA @ 3.3 VDC
机械特性	
尺寸	30 x 50.95 mm (1.18 x 2 英寸)
环境限值	
工作温度	-40 至 85°C (-40 至 185°F)
存储温度 (含包装)	-20 至 85°C (-4 至 185°F)
相对湿度	5 至 95% (非冷凝)
安规认证	
EMC	EN 55032/35
EMI	CISPR 32 , FCC Part 15B Class A
EMS	IEC 61000-4-2 ESD : 接触 : 4 kV ; 空气 : 8 kV IEC 61000-4-3 RS : 80 MHz 至 1 GHz : 3 V/m IEC 61000-4-4 EFT : 电源 : 1 kV ; 信号 : 0.5 kV IEC 61000-4-5 Surge : 电源 : 2 kV , 信号 : 1 kV IEC 61000-4-6 CS : 150 kHz 至 80 MHz : 3 V/m ; 信号 : 3 V/m IEC 61000-4-8 PFMF
声明	
绿色产品	RoHS、CRoHS、WEEE
MTBF	
时间	CP-102N-I-T : 3,512,504 小时 CP-102N-T : 4,715,178 小时
标准	Telcordia (Bellcore) 标准 TR/SR
保修	
保修期限	5 年
详情	请参阅 www.moxa.com.cn/warranty
包装清单	
设备	1 x CP-102N 系列串口卡
线缆	2 x 10-pin 母头转 1 DB9 公头串口线缆 , 25 cm

安装套件	门/CP-100N 端口 12
文件	1 x 快速安装指南 1 x 保修卡

尺寸

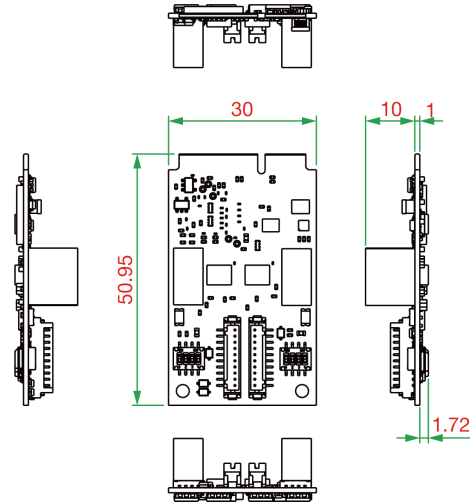
CP-102N-T

单位: mm



CP-102N-I-T

单位: mm



订购信息

型号	串口标准	串口数量	串口隔离保护
CP-102N-T	RS-232	2	-
CP-102N-I-T	RS-232	2	2.5 kV

配件 (单独选购)

接头

Mini DB9F 转 TB	DB9 母头转接线端子接头
----------------	---------------

线缆

CBL-M9HSF1x10H-15-01	10-pin 母头转 1 DB9 公头串口线缆, 15 cm 适用型号: CP-102N-I-T
CBL-M9HSF1x10H-15-02	10-pin 母头转 1 DB9 公头串口线缆, 15 cm 适用型号: CP-102N-T

© Moxa 中国 | 保留所有权利。2023 年 1 月 16 日 更新。

未经 Moxa 中国明确书面许可, 不得以任何方式复制或使本档及其任何部分。产品规格如有变更, 恕不另行通知。访问我们的网站可获取最新产品信息。